

Proyecto:	
Modelo:	
Producto:	
Almacén Disponible:	Cant.:
Aprobación:	
AIA #:	SIS #:
Sección CSI 11400	

Refrigerador Bajobarra – Con Cajones

Equipos Bajobarra
 Serie Super Deluxe

Modelo: TUR-48SD-D4-N

Sistema Patentado de Autolimpieza del Condensador



Este producto está equipado con un filtro de malla fina al frente del condensador para atrapar el polvo, y con un cepillo rotador que se desplaza arriba y abajo todos los días para remover el exceso acumulado.



≡ CARACTERÍSTICAS Y BENEFICIOS ≡

- Sistema de autolimpieza del condensador**
 La acumulación de polvo en el condensador puede causar fallos o averías en los refrigeradores. Estos operan de manera normal hasta que alcanzan cierto nivel de acumulación. En algún punto, cuando están por encima del límite, su rendimiento rápidamente disminuye, resultando en daños o el desperdicio de los productos almacenados en su interior. El dispositivo de autolimpieza del condensador lo mantiene limpio y previene fallos en el sistema al cepillarlo automáticamente todos los días.
- Control de temperatura digital y sistema de monitoreo**
 Conserva los alimentos en buen estado manteniendo temperaturas constantes. Cuenta con una pantalla externa digital que permite un fácil monitoreo.
- Refrigerante de hidrocarburo (R-290)**
 Con tecnología innovadora y sustentable, Turbo Air ofrece refrigeradores con hidrocarburo, diseñados para cumplir con los estándares de conservación de energía del DOE establecidos en 2017 y para usar refrigerantes de hidrocarburo aprobados por el programa SNAP de la EPA. Los refrigerantes de hidrocarburo no dañan la capa de ozono y tienen una contribución muy baja al calentamiento global (ODP-0, GWP-3).
- Aislamiento de poliuretano de alta densidad**
 La estructura completa del gabinete y las puertas sólidas son espumadas utilizando un aislamiento de poliuretano de alta densidad libre de CFC.
- Estructura del gabinete en acero inoxidable**
 Los modelos Turbo Air serie Super Deluxe están contruidos en acero inoxidable en su interior (revestimiento de puerta de plástico ABS) y exterior (acero galvanizado en la parte trasera e inferior). Esto garantiza la máxima limpieza y una larga vida útil del producto. La línea Super Deluxe añade un toque de estilo más estético a cualquier espacio.
- Puertas y cajones diseñados ergonómicamente**
 Las puertas y cajones se han diseñado de manera ergonómica para facilitar su uso, y cuentan con un mecanismo de cierre automático. Además, el revestimiento de las puertas está hecho de un material resistente que previene la condensación de agua. En general, estas características hacen que este producto sea muy atractivo para los consumidores en términos de comodidad y eficiencia.
- En cada cajón se pueden acomodar insertos de hasta 15 cm de profundidad: dos (2) insertos de 1/3, o cuatro (4) de 1/6 (insertos de cajón no incluidos)**
- El refrigerador mantiene la temperatura entre 0 °C y 3 °C para una mejor preservación de los alimentos**




Modelo	Puertas	Cajones	Pies Cúbicos	Número de Estantes	HP	AMPS	Peso Embalado (kg)	L x P* x A** (mm)
TUR-48SD-D2-N	-	4	12.2	-	1/5	2.4	118	1225 x 762 x 762

* La profundidad no incluye 25 mm de los espaciadores traseros. ** La altura no incluye 143 mm de la altura de las ruedas.

Refrigerador Bajobarra – Con Cajones

Equipos Bajobarra
Serie Super Deluxe

Modelo: TUR-48SD-D4-N

INFORMACIÓN ELÉCTRICA	
Voltaje	115/60/1
Tipo de Enchufe	 NEMA 5-15P
AMPS	2.4
HP del Compresor	1/5
Largo del Cable (m)	2.7
Refrigerante	R-290
DIMENSIONES	
Capacidad Neta (pies ³)	12.2
Longitud Exterior (mm)	1225
Profundidad Exterior (mm)*	762
Altura Exterior (mm)**	762
Número de Puertas	-
Número de Cajones	4
Número de Estantes	-
Peso Neto	108
Peso Bruto (kg)	118

El diseño y las especificaciones están sujetos a cambios sin previo aviso.

El peso real del envío puede variar debido a los materiales de embalaje adicionados para la protección del equipo.

* La profundidad no incluye 25 mm de los espaciadores traseros.

** La altura no incluye 143 mm de la altura de las ruedas

- **GARANTÍA: 5 años de garantía en partes y mano de obra**
7 años adicionales de garantía en compresor
(solo en EUA, consulte con su proveedor)

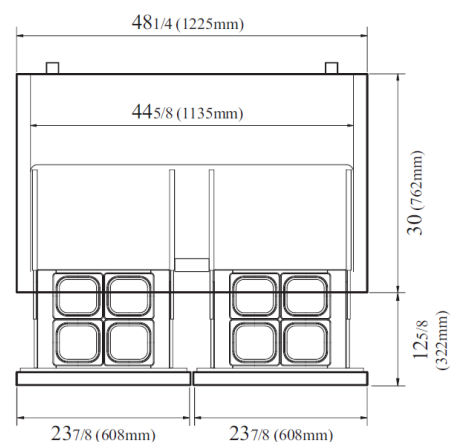
■ CARACTERÍSTICAS ESTÁNDAR

- Evaporador con recubrimiento anticorrosión
- Sistema autocontenido
- Ruedas giratorias de 10 cm de diámetro (ruedas delanteras con freno)
- Cerraduras de puertas

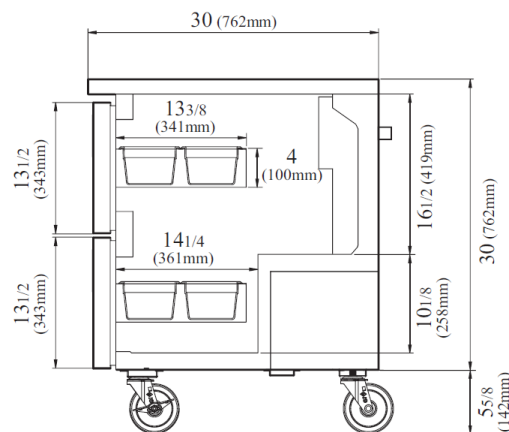
■ ACCESORIOS OPCIONALES

- Ruedas de 2.5 cm, 1.27 cm de diámetro y 13 TPI: S28R813660 (sin freno)
- Ruedas de 6.3 cm, 1.27 cm de diámetro y 13 TPI: 30265H0100 (sin freno), 30265H0200 (con freno)
- Ruedas de 12.7 cm, 1.27 cm de diámetro y 13 TPI: M726500100 (sin freno), M726500200 (con freno)
- Pata niveladora, 1.27 cm – 13 TPI x 4 cm: LFM1213566
- Pata de plástico ABS de 15 cm: 30221M0200
- Pata de acero inoxidable de 15 cm: 30221M0600
- Protector trasero contra salpicaduras: TU-48B
- Sobre estante sencillo, acero inoxidable, 123 cm de largo: TSOS-4S
- Sobre estante doble, acero inoxidable 18/304, 122 cm de largo: TSOS-4R

VISTAS



VISTA SUPERIOR



VISTA LATERAL

NATURAL Refrigerant



• Turbo Air: 800-627-0032

• Garantía: 800-381-7770

• GK: 800-500-3519

• AC: 888-900-1002

Turbo air REFRIGERATOR MANUFACTURER

GERMAN KNIFE

RADIANCE

Turbo air REFRIGERATION SYSTEM

TEXAKING

El continuo desarrollo de los productos puede hacer necesario el cambio de las especificaciones sin previo aviso.