

Proyecto:	
Modelo:	
Producto:	
Almacén Disponible:	Cant.:
Aprobación:	
AIA #:	SIS #:
Sección CSI 11400	

## Equipo Para Sándwich / Ensalada

Mesas de Preparación – Sándwich / Ensalada  
**Serie Super Deluxe**

**Modelo: TST-48SD-N**

### Sistema Patentado de Autolimpieza del Condensador



Este producto está equipado con un filtro de malla fina al frente del condensador para atrapar el polvo, y con un cepillo rotador que se desplaza arriba y abajo todos los días para remover el exceso acumulado.



## ≡ CARACTERÍSTICAS Y BENEFICIOS ≡


- Sistema de autolimpieza del condensador**  
 La acumulación de polvo en el condensador puede causar fallos o averías en los refrigeradores. Estos operan de manera normal hasta que alcanzan cierto nivel de acumulación. En algún punto, cuando están por encima del límite, su rendimiento rápidamente disminuye, resultando en daños o el desperdicio de los productos almacenados en su interior. El dispositivo de autolimpieza del condensador lo mantiene limpio y previene fallos en el sistema al cepillarlo automáticamente todos los días.
- Control de temperatura digital y sistema de monitoreo**  
 Conserva los alimentos en buen estado manteniendo temperaturas constantes. Cuenta con una pantalla externa digital que permite un fácil monitoreo.
- Refrigerante de hidrocarburo (R-290)**  
 Con tecnología innovadora y sustentable, Turbo Air ofrece refrigeradores con hidrocarburo, diseñados para cumplir con los estándares de conservación de energía del DOE establecidos en 2017 y para usar refrigerantes de hidrocarburo aprobados por el programa SNAP de la EPA. Los refrigerantes de hidrocarburo no dañan la capa de ozono y tienen una contribución muy baja al calentamiento global (ODP-0, GWP-3).
- Sistema 'Cold Bunker'**  
 Nuestro innovador sistema de enfriamiento por aire forzado permite que el aire fluye alrededor del área de los insertos, cubriendo el espacio debajo, encima y detrás de los insertos. Este sistema único de distribución de aire crea un escudo alrededor del inserto, que mantiene la temperatura de los alimentos por debajo de los 5 °C aun cuando las tapas se encuentren abiertas (requisito NFS). Adicional a esto, el compartimiento aísla los insertos del área de puertas, lo que previene el derrame y pérdida de los alimentos.
- Cubierta aislada para insertos**
- El refrigerador mantiene la temperatura entre 0 °C y 4 °C para una mejor preservación de los alimentos**
- Iluminación interior LED y control de ventilador**  
 El equipo cuenta con luces LED ahorradoras de energía en cada esquina que facilitan la localización de objetos. La función de control de ventilador apaga de forma automática los ventiladores cuando se abre la puerta, lo que previene que el aire caliente del ambiente ingrese al equipo.
- Estructura del gabinete en acero inoxidable**  
 Los modelos Turbo Air serie Super Deluxe están contruidos en acero inoxidable en su interior (revestimiento de puerta de plástico ABS) y exterior (acero galvanizado en la parte trasera e inferior). Esto garantiza la máxima limpieza y una larga vida útil del producto. La línea Super Deluxe añade un toque de estilo más estético a cualquier espacio.
- Estantes resistentes de acero inoxidable**  
 Los estantes son la parte más importante de higiene pues estos son los que se encuentran en contacto directo con los alimentos. Con el tiempo, los estantes de alambre recubiertos con polietileno pueden rasgarse, oxidarse y dar paso a condiciones poco higiénicas. Solo los equipos Turbo Air Serie Super Deluxe ofrecen estantes en acero inoxidable.
- Aislamiento de poliuretano de alta densidad**  
 La estructura completa del gabinete y las puertas sólidas son espumadas utilizando un aislamiento de poliuretano de alta densidad libre de CFC.
- Incluye tabla de corte de 24 cm de profundidad y 1.25 cm de grosor de polietileno de alta densidad con un conveniente raíl lateral**



Modelo	Puertas	Pies Cúbicos	Número de Estantes	Número de Insertos	HP	AMPS	Peso Embalado (kg)	L x P* x A** (mm)
TST-48SD-N	2	12	2	12	1/3	4.4	124	1226 x 762 x 940

\* La profundidad no incluye 25 mm de los espaciadores traseros. \*\* La altura no incluye 146 mm de la altura de las ruedas.

## Modelo: TST-48SD-N

INFORMACIÓN ELÉCTRICA	
Voltaje	115/60/1
Tipo de Enchufe	 NEMA 5-15P
AMPS	4.4
HP del Compresor	1/3
Largo del Cable (m)	2.7
Refrigerante	R-290
DIMENSIONES	
Longitud Exterior (mm)	1226
Profundidad Exterior (mm)*	762
Altura Exterior (mm)**	940
Número de Puertas	2
Número de Estantes	2
Número de Insertos	12
Número de Cubiertas	1
Capacidad Neta (pies <sup>3</sup> )	12
Tamaño de los Estantes	533 x 432
Peso Neto	110
Peso Bruto (kg)	124

El diseño y las especificaciones están sujetos a cambios sin previo aviso.

El peso real del envío puede variar debido a los materiales de embalaje adicionados para la protección del equipo.

\* La profundidad no incluye 25 mm de los espaciadores traseros.

\*\* La altura no incluye 146 mm de la altura de las ruedas

- **GARANTÍA: 5 años de garantía en partes y mano de obra**  
**7 años adicionales de garantía en compresor**  
**(solo en EUA, consulte con su proveedor)**

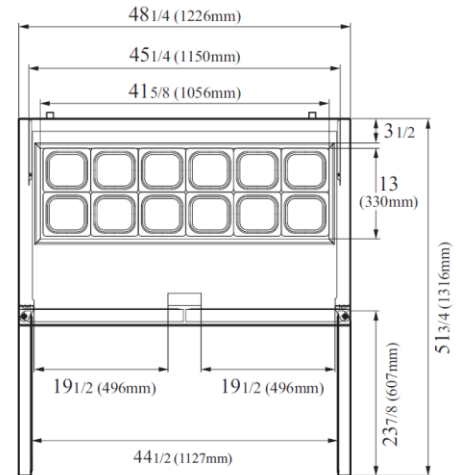
### ■ CARACTERÍSTICAS ESTÁNDAR

- Evaporador con recubrimiento anticorrosión
- Sistema autocontenido
- Ruedas giratorias de 10 cm de diámetro (ruedas delanteras con freno)
- Insertos de 1/6 de 10 cm de profundidad incluidos  
\*Admite insertos de 1/6 y 15 cm de profundidad

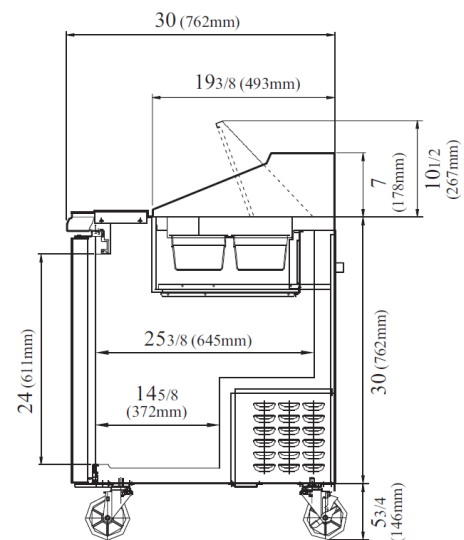
### ■ ACCESORIOS OPCIONALES

- Ruedas de 2.5 cm, 1.27 cm de diámetro y 13 TPI: S28R813660 (sin freno)
- Ruedas de 6.3 cm, 1.27 cm de diámetro y 13 TPI: 30265H0100 (sin freno), 30265H0200 (con freno)
- Ruedas de 12.7 cm, 1.27 cm de diámetro y 13 TPI: M726500100 (sin freno), M726500200 (con freno)
- Pata niveladora, 1.27 cm – 13 TPI x 4 cm: LFM1213566
- Pata de plástico ABS de 15 cm: 30221M0200
- Pata de acero inoxidable de 15 cm: 30221M0600
- Estante adicional de acero inoxidable: M727800100
- Tapa desmontable para alimentos: RCT-48
- Sobre estante sencillo, acero inoxidable, 123 cm de largo: TSOS-4S
- Sobre estante doble, acero inoxidable 18/304, 122 cm de largo: TSOS-4R
- Tapa transparente CL-48
- Cerraduras de puertas: puede aplicar tiempo de entrega adicional. Comuníquese con su representante de ventas para más información.

## VISTAS



VISTA SUPERIOR



VISTA LATERAL



• Turbo Air: 800-627-0032  
• Garantía: 800-381-7770

• GK: 800-500-3519  
• AC: 888-900-1002

