

Proyecto:	
Modelo:	
Producto:	
Almacén Disponible:	Cant.:
Aprobación:	
AIA #:	SIS #:
Sección CSI 11400	

Refrigerador con Puertas de Cristal

Reach-In Bottom Mount
 Serie Super Deluxe

Modelo: TSR-49GSD-N

≡ CARACTERÍSTICAS Y BENEFICIOS ≡

- Sistema de autolimpieza del condensador**
 La acumulación de polvo en el condensador puede causar fallos o averías en los refrigeradores. Estos operan de manera normal hasta que alcanzan cierto nivel de acumulación. En algún punto, cuando están por encima del límite, su rendimiento rápidamente disminuye, resultando en daños o el desperdicio de los productos almacenados en su interior. El dispositivo de autolimpieza del condensador lo mantiene limpio y previene fallos en el sistema al cepillarlo automáticamente todos los días.
- Control de temperatura digital y sistema de monitoreo**

 - Mantiene los alimentos en buen estado sosteniendo temperaturas constantes.
 - Las alarmas que se activan cuando las puertas no están cerradas, protegen los alimentos contra el deterioro que se origina a través de las fugas de aire frío.
 - El programa de alarma de alerta temprana detecta los problemas antes que se produzca un mal funcionamiento.
 - La pantalla digital permite un fácil monitoreo.
 - Los programas interpretan la condición de los sistemas de refrigeración a través de un autodiagnóstico.
 - Función de enfriamiento rápido (Turbo Cooling).
 - Retardo automático del motorventilador del evaporador.
- Refrigerante de hidrocarburo (R-290)**
 Con tecnología innovadora y sustentable, Turbo Air ofrece refrigeradores con hidrocarburo, diseñados para cumplir con los estándares de conservación de energía del DOE establecidos en 2017 y para usar refrigerantes de hidrocarburo aprobados por el programa SNAP de la EPA. Los refrigerantes de hidrocarburo no dañan la capa de ozono y tienen una contribución muy baja al calentamiento global (ODP-0, GWP-3).
- Exterior e interior en acero inoxidable**
 Los modelos con puerta de cristal Turbo Air Serie Super Deluxe cuentan con el exterior construido en acero inoxidable. La puerta es de cristal con marco de aluminio. El interior de acero inoxidable garantiza la máxima calidad en higiene y vida útil del equipo. Los modelos Serie Super Deluxe añaden un toque de estilo a cualquier espacio.
- Puertas con doble panel de cristal de baja emisividad**
 Las puertas son equipadas con un panel doble de cristal de baja emisividad, lo cual reduce la ganancia de calor externo y disminuye el gasto de energía. También incrementa la eficiencia energética y minimiza la condensación. El diseño liviano de las puertas reduce el mantenimiento y el desgaste de los bujes, lo cual permite una sensación de apertura más suave.
- Aislamiento de poliuretano de alta densidad**
 La estructura completa del gabinete y las puertas sólidas son espumadas utilizando un aislamiento de poliuretano de alta densidad y sin CFC.
- Puertas con diseño ergonómico**
 Facilita el uso para sus clientes gracias a las manijas de agarre fácil y puertas de apertura suave. La función de cierre automático de las puertas convierte a nuestros equipos en la opción más conveniente para el cliente.
- Estantes ajustables de uso rudo con recubrimiento de polietileno**
- Iluminación interior LED**
- Compresor montado en la parte inferior**



El refrigerador mantiene la temperatura entre 0 °C y 3 °C para una mejor preservación de los alimentos

Sistema Patentado de Autolimpieza del Condensador



Este producto está equipado con un filtro de malla fina al frente del condensador para atrapar el polvo, y con un cepillo rotador que se desplaza arriba y abajo todos los días para remover el exceso acumulado.



Modelo	Puertas	Pies Cúbicos	Número de Estantes	HP	AMPS	Peso Embalado (kg)	L x P* x A** (mm)
TSR-49GSD-N	2	44.14	6	1/3	3.1	218	1381 x 772 x 1987

* La profundidad no incluye 38 mm de las manijas de las puertas. **La altura no incluye 127 mm de la altura de las ruedas o 152 mm de las patas opcionales.

Refrigerador con Puertas de Cristal

Reach-In Bottom Mount
Serie Super Deluxe

Modelo: TSR-49GSD-N

INFORMACIÓN ELÉCTRICA	
Voltaje	115/60/1
Tipo de Enchufe	Ⓜ NEMA 5-15P
AMPS	3.1
HP del Compresor	1/3
Cables con Conexión a Tierra	3
Largo del Cable (m)	2.1
Refrigerante	R-290
DIMENSIONES	
Número de Puertas	2
Capacidad Neta (pies ³)	44.14
Longitud Exterior (mm)	1381
Profundidad Exterior (mm)*	772
Altura Exterior (mm)**	1987
Longitud Interior (mm)	1282
Profundidad Interior (mm)	666
Altura Interior (mm)	1524
Número de Estantes	6
Tamaño de los Estantes (L x P) (mm)	625 x 597
Peso Bruto (kg)	218

El diseño y las especificaciones están sujetos a cambios sin previo aviso.

El peso real del envío puede variar debido a los materiales de embalaje adicionales para la protección del equipo.

* La profundidad no incluye 38 mm de las manijas de las puertas.

** La altura no incluye 127 mm de la altura de las ruedas o 152 mm de las patas opcionales.

- **GARANTÍA: 5 años de garantía en partes y mano de obra**
7 años adicionales de garantía en compresor
(solo en EUA, consulte con su proveedor)

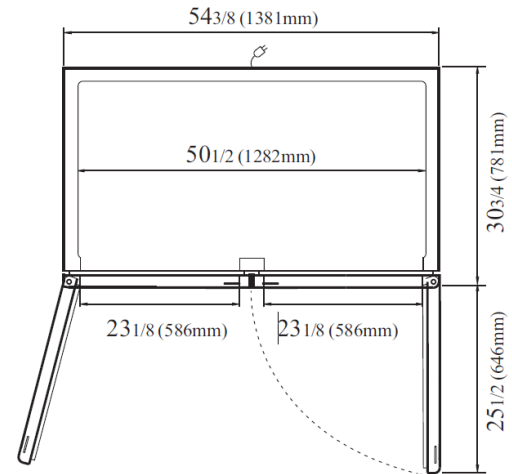
■ CARACTERÍSTICAS ESTÁNDAR

- Evaporador con recubrimiento anticorrosión
- Puertas con empaques magnéticos de fácil remplazo
- Sistema autocontenido
- Rejillas sólidas y resistentes
- Cerraduras de puertas
- Ruedas giratorias de 10 cm de diámetro (ruedas delanteras con freno)

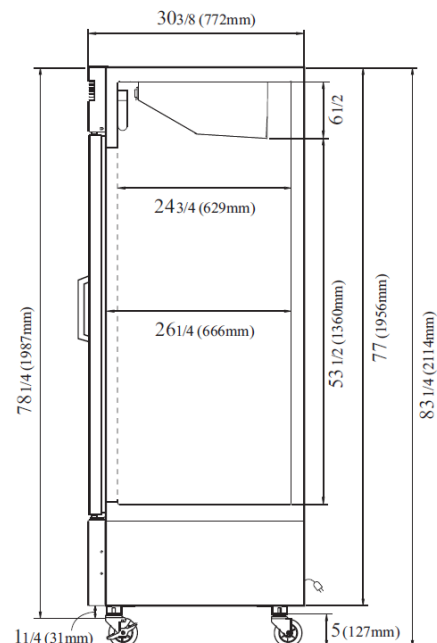
■ ACCESORIOS OPCIONALES

- Ruedas de 12.7 cm, 1.27 cm de diámetro y 13 TPI: M726500100 (sin freno), M726500200 (con freno)
- Patas de acero inoxidable de 15.2 cm: 30221M0600
- Estante adicional de alambre con revestimiento de polietileno: 30278L0400 (izquierda), 30278L0500 (derecha)

VISTAS



VISTA SUPERIOR



VISTA LATERAL

NATURAL Refrigerant

SPFC

ETL

ETL

5 YEAR WARRANTY

Compressor

7 YEAR WARRANTY

ENERGY STAR® Qualified

• Turbo Air: 800-627-0032
• Garantía: 800-381-7770

• GK: 800-500-3519
• AC: 888-900-1002

Turbo air

GERMAN KNIFE

RADIANCE

Turbo air

TEXAKING

El continuo desarrollo de los productos puede hacer necesario el cambio de las especificaciones sin previo aviso.