

Proyecto:	
Modelo:	
Producto:	
Almacén Disponible:	Cant.:
Aprobación:	
AIA #:	SIS #:
Sección CSI 11400	

## Congelador con Puertas Sólidas

Reach-In Bottom Mount  
 Serie Super Deluxe

### ≡ CARACTERÍSTICAS Y BENEFICIOS ≡

**Modelo: TSF-72SD-N**

#### ■ Sistema de autolimpieza del condensador

La acumulación de polvo en el condensador puede causar fallos o averías en los refrigeradores. Estos operan de manera normal hasta que alcanzan cierto nivel de acumulación. En algún punto, cuando están por encima del límite, su rendimiento rápidamente disminuye, resultando en daños o el desperdicio de los productos almacenados en su interior. El dispositivo de autolimpieza del condensador lo mantiene limpio y previene fallos en el sistema al cepillarlo automáticamente todos los días.

#### ■ Control de temperatura digital y sistema de monitoreo

- Mantiene los alimentos en buen estado sosteniendo temperaturas constantes.
- Las alarmas que se activan cuando las puertas no están cerradas, protegen los alimentos contra el deterioro que se origina a través de las fugas de aire frío.
- El programa de alarma de alerta temprana detecta los problemas antes de que produzca un mal funcionamiento.
- La pantalla digital permite un fácil monitoreo.
- Los programas interpretan la condición de los sistemas de refrigeración a través de un autodiagnóstico.
- Función de enfriamiento rápido (Turbo Freeze).
- Retardo automático del motorventilador del evaporador.

#### ■ Refrigerante de hidrocarburo (R-290)

Con tecnología innovadora y sustentable, Turbo Air ofrece refrigeradores con hidrocarburo, diseñados para cumplir con los estándares de conservación de energía del DOE establecidos en 2017 y para usar refrigerantes de hidrocarburo aprobados por el programa SNAP de la EPA. Los refrigerantes de hidrocarburo no dañan la capa de ozono y tienen una contribución muy baja al calentamiento global (ODP-0, GWP-3).

#### ■ Exterior e interior en acero inoxidable

Los modelos Turbo Air Serie Super Deluxe cuentan con el interior y exterior contruidos en acero inoxidable (con acero galvanizado en la parte superior, inferior y pared trasera). Esto garantiza la máxima calidad en higiene y vida útil del equipo. De igual manera, los bordes y esquinas filosas han sido redondeados para evitar el riesgo de lesiones. La línea Super Deluxe añade un toque de estilo a cualquier espacio.

#### ■ Estantes resistentes de acero inoxidable

Los estantes son la parte más importante de higiene pues estos son los que se encuentran en contacto directo con los alimentos. Con el tiempo, los estantes de alambre recubiertos con polietileno pueden rasgarse, oxidarse y dar paso a condiciones poco higiénicas. Solo los equipos Turbo Air Serie Pro ofrecen estantes en acero inoxidable.

#### ■ Dispositivo de liberación de presión de la puerta

Las puertas con descarga de presión están diseñadas para eliminar el vacío y permitir una apertura fácil e inmediata de la puerta.

#### ■ Aislamiento de poliuretano de alta densidad

La estructura completa del gabinete y las puertas sólidas son espumadas utilizando un aislamiento de poliuretano de alta densidad y sin CFC.

#### ■ Iluminación interior LED

#### ■ Compresor montado en la parte inferior

#### ■ El congelador mantiene la temperatura entre -23 °C y -18 °C para una mejor preservación de los alimentos



#### Sistema Patentado de Autolimpieza del Condensador



Este producto está equipado con un filtro de malla fina al frente del condensador para atrapar el polvo, y con un cepillo rotador que se desplaza arriba y abajo todos los días para remover el exceso acumulado.




Modelo	Puertas	Pies Cúbicos	Número de Estantes	HP	AMPS	Peso Embalado (kg)	L x P x A* (mm)
TSF-72SD-N	3	63.8	9	3/4	6.5	295	2080 x 770 x 1987

\*La altura no incluye 127 mm de la altura de las ruedas o 152 mm de las patas opcionales.

# Congelador con Puertas Sólidas

Reach-In Bottom Mount  
Serie Super Deluxe

## Modelo: TSF-72SD-N

INFORMACIÓN ELÉCTRICA	
Voltaje	115/60/1
Tipo de Enchufe	 NEMA 5-15P
AMPS	6.5
HP del Compresor	3/4
Cables con Conexión a Tierra	4
Largo del Cable (m)	2.1
Refrigerante	R-290
DIMENSIONES	
Número de Puertas	3
Número de Racks Admitidos	3
Capacidad Neta (pies <sup>3</sup> )	63.8
Longitud Exterior (mm)	2080
Profundidad Exterior (mm)	770
Altura Exterior (mm)*	1987
Longitud Interior (mm)	1979
Profundidad Interior (mm)	666
Altura Interior (mm)	1524
Número de Estantes	9
Tamaño de los Estantes (L x P) (mm)	622 x 597
Peso Bruto (kg)	295

El diseño y las especificaciones están sujetos a cambios sin previo aviso.

El peso real del envío puede variar debido a los materiales de embalaje adicionales para la protección del equipo.

\* La altura no incluye 127 mm de la altura de las ruedas o 152 mm de las patas opcionales.

- **GARANTÍA: 5 años de garantía en partes y mano de obra**  
**7 años adicionales de garantía en compresor**  
**(solo en EUA, consulte con su proveedor)**

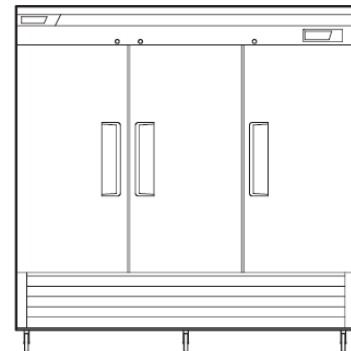
### ■ CARACTERÍSTICAS ESTÁNDAR

- Evaporador con recubrimiento anticorrosión
- Cerraduras de puertas
- Puertas de cierre automático con sello positivo
- Puertas con empaques magnéticos de fácil remplazo
- Sistema autocontenido
- Rejillas sólidas y resistentes
- Ruedas giratorias de 10 cm de diámetro (ruedas delanteras con freno)

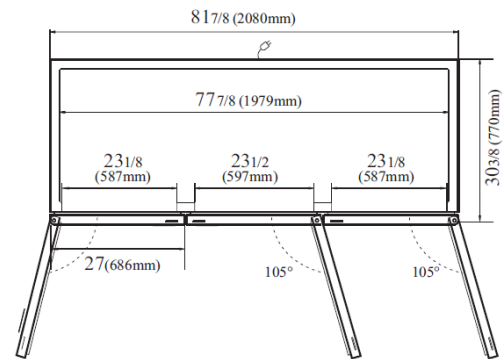
### ■ ACCESORIOS OPCIONALES

- Ruedas de 12.7 cm, 1.27 cm de diámetro y 13 TPI: M726500100 (sin freno), M726500200 (con freno)
- Patas de acero inoxidable de 15.2 cm: 30221M0600
- Estante adicional de alambre con revestimiento de polietileno: 30278Q0200
- Rack para charolas de media puerta: TSP-2224 (cada uno con capacidad para hasta seis charolas de 46 cm x 66 cm)
- Rack para charolas de puerta completa: TSP-2250 (cada uno con capacidad para hasta quince charolas de 46 cm x 66 cm)

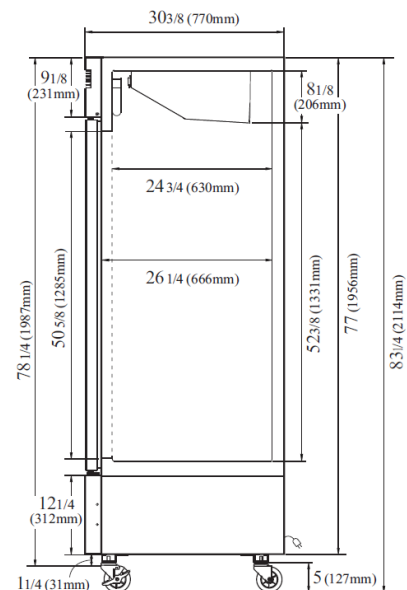
## VISTAS



VISTA FRONTAL



VISTA SUPERIOR



- Turbo Air: 800-627-0032
- Garantía: 800-381-7770

- GK: 800-500-3519
- AC: 888-900-1002



El continuo desarrollo de los productos puede hacer necesario el cambio de las especificaciones sin previo aviso.