

Proyecto:	
Modelo:	
Producto:	
Almacén Disponible:	Cant.:
Aprobación:	
AIA #:	SIS #:
Sección CSI 11400	

## Mesa de Preparación de Pizza – Con Cajones

Mesas de Preparación - Pizza  
 Serie Super Deluxe

**Modelo: TPR-93SD-D2-N**

### Sistema Patentado de Autolimpieza del Condensador



Este producto está equipado con un filtro de malla fina al frente del condensador para atrapar el polvo, y con un cepillo rotador que se desplaza arriba y abajo todos los días para remover el exceso acumulado.



### ≡ CARACTERÍSTICAS Y BENEFICIOS ≡

- Sistema de autolimpieza del condensador**  
 La acumulación de polvo en el condensador puede causar fallos o averías en los refrigeradores. Estos operan de manera normal hasta que alcanzan cierto nivel de acumulación. En algún punto, cuando están por encima del límite, su rendimiento rápidamente disminuye, resultando en daños o el desperdicio de los productos almacenados en su interior. El dispositivo de autolimpieza del condensador lo mantiene limpio y previene fallos en el sistema al cepillarlo automáticamente todos los días.
- Refrigerante de hidrocarburo (R-290)**  
 Con tecnología innovadora y sustentable, Turbo Air ofrece refrigeradores con hidrocarburo, diseñados para cumplir con los estándares de conservación de energía del DOE establecidos en 2017 y para usar refrigerantes de hidrocarburo aprobados por el programa SNAP de la EPA. Los refrigerantes de hidrocarburo no dañan la capa de ozono y tienen una contribución muy baja al calentamiento global (ODP-0, GWP-3).
- Sistema 'Cold Bunker'**  
 Nuestro innovador sistema de enfriamiento por aire forzado permite que el aire fluye alrededor del área de los insertos, cubriendo el espacio debajo, encima y detrás de los insertos. Este sistema único de distribución de aire crea un escudo alrededor del inserto, que mantiene la temperatura de los alimentos por debajo de los 5 °C aun cuando las tapas se encuentren abiertas (requisito NFS). Adicional a esto, el compartimiento aísla los insertos del área de puertas, lo que previene el derrame y pérdida de los alimentos.
- Estantes y cajones resistentes de acero inoxidable**  
 Los estantes son la parte más importante de higiene pues estos son los que se encuentran en contacto directo con los alimentos. Con el tiempo, los estantes de alambre recubiertos con polietileno pueden rasgarse, oxidarse y dar paso a condiciones poco higiénicas. Solo los equipos Turbo Air Serie Super Deluxe ofrecen estantes en acero inoxidable.
- Cubierta aislada para insertos**
- Estructura del gabinete en acero inoxidable**  
 Los modelos Turbo Air serie Super Deluxe están contruidos en acero inoxidable en su interior (revestimiento de puerta de plástico ABS) y exterior (acero galvanizado en la parte trasera e inferior). Esto garantiza la máxima limpieza y una larga vida útil del producto. La línea Super Deluxe añade un toque de estilo más estético a cualquier espacio.
- Tabla para corte extra-profunda de polietileno (PAD)**  
 Nuestras tablas para cortar de 49 cm de profundidad y 1.3 cm de grosor son ideales para proveer un amplio espacio de trabajo y son fabricadas con polietileno de alta densidad que las vuelve fáciles de utilizar e higienizar. El nuevo soporte para la tabla de cortar con rail lateral hace que sea muy sencillo colocar y retirar la tabla de cortar.
- Compresor montado en la parte lateral del equipo**  
 El posicionamiento lateral del compresor en nuestros equipos facilita realizar el mantenimiento. La entrada de aire frontal permite que este modelo sea altamente eficiente en espacios estrechos.
- En cada cajón se pueden colocar insertos de hasta 15 cm de profundidad: dos insertos de tamaño completo, seis insertos de 1/3, o doce insertos de 1/6 (insertos de 1/6 y divisores incluidos)**
- El refrigerador mantiene la temperatura entre 0 °C y 3 °C para una mejor preservación de los alimentos**




Modelo	Puertas	Cajones	Pies Cúbicos	Número de Estantes	Número de Insertos	HP	AMPS	Peso Embalado (kg)	L x P* x A** (mm)
TPR-93SD-D2-N	2	2	31	4	12	2/3	5.6	323	2362 x 820 x 913

\* La profundidad no incluye 76 mm de la tabla para corte y 25 mm de los espaciadores traseros. \*\* La altura no incluye 155 mm de la altura de las ruedas.

# Mesa de Preparación de Pizza – Con Cajones

Mesas de Preparación - Pizza  
Serie Super Deluxe

## Modelo: TPR-93SD-D2-N

INFORMACIÓN ELÉCTRICA	
Voltaje	115/60/1
Tipo de Enchufe	 NEMA 5-15P
AMPS	5.6
HP del Compresor	2/3
Largo del Cable (m)	2.7
Refrigerante	R-290
DIMENSIONES	
Longitud Exterior (mm)	2362
Profundidad Exterior (mm)*	820
Altura Exterior (mm)**	913
Número de Puertas	2
Número de Estantes	4
Número de Insertos	12
Tamaño de los Estantes	(2) 610 x 648, (2) 657 x 648
Capacidad Neta (pies <sup>3</sup> )	31
Peso Neto	273
Peso Bruto (kg)	323

El diseño y las especificaciones están sujetos a cambios sin previo aviso.  
El peso real del envío puede variar debido a los materiales de embalaje adicionales para la protección del equipo.  
\* La profundidad no incluye 76 mm de la tabla para corte y 25 mm de los espaciadores traseros.  
\*\* La altura no incluye 155 mm de la altura de las ruedas.

- **GARANTÍA:** 5 años de garantía en partes y mano de obra  
7 años adicionales de garantía en compresor  
(solo en EUA, consulte con su proveedor)

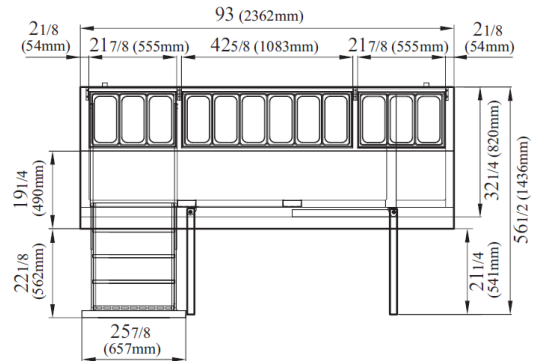
### ■ CARACTERÍSTICAS ESTÁNDAR

- Evaporador con recubrimiento anticorrosión
- Sistema autocontenido
- Ruedas giratorias de 10 cm de diámetro (ruedas delanteras con freno)
- Insertos de 1/3 de 15 cm de profundidad incluidos

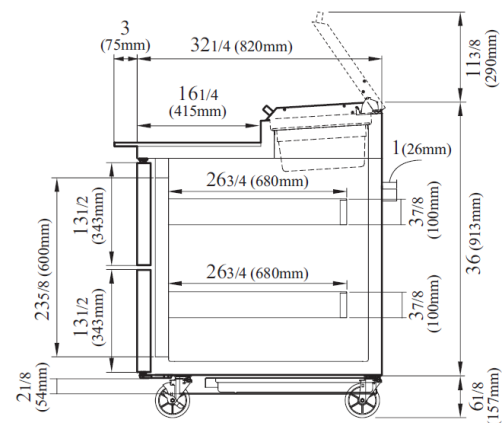
### ■ ACCESORIOS OPCIONALES

- Ruedas de 12.7 cm, 1.27 cm de diámetro y 13 TPI: M726500100 (sin freno), M726500200 (con freno)
- Pata niveladora, 1.27 cm – 13 TPI x 4 cm: LFM1213566

## VISTAS



VISTA SUPERIOR



VISTA LATERAL

NATURAL Refrigerant

ETL Intertek

ETL Intertek

5 YEAR WARRANTY

Compressor 7 YEAR WARRANTY

• Turbo Air: 800-627-0032  
• Garantía: 800-381-7770

• GK: 800-500-3519  
• AC: 888-900-1002

TURBO AIR REFRIGERATOR MANUFACTURER

GERMAN KNIFE

RADIANCE

TURBO AIR REFRIGERATION SYSTEM

TEXAKING

El continuo desarrollo de los productos puede hacer necesario el cambio de las especificaciones sin previo aviso.