

Proyecto:	
Modelo:	
Producto:	
Almacén Disponible:	Cant.:
Aprobación:	
AIA #:	SIS #:
Sección CSI 11400	

Mesa de Preparación de Pizza

Mesas de Preparación - Pizza
 Serie Super Deluxe

Modelo: TPR-44SD-N

Sistema Patentado de Autolimpieza del Condensador



Este producto está equipado con un filtro de malla fina al frente del condensador para atrapar el polvo, y con un cepillo rotador que se desplaza arriba y abajo todos los días para remover el exceso acumulado.



≡ CARACTERÍSTICAS Y BENEFICIOS ≡

- Sistema de autolimpieza del condensador**
 La acumulación de polvo en el condensador puede causar fallos o averías en los refrigeradores. Estos operan de manera normal hasta que alcanzan cierto nivel de acumulación. En algún punto, cuando están por encima del límite, su rendimiento rápidamente disminuye, resultando en daños o el desperdicio de los productos almacenados en su interior. El dispositivo de autolimpieza del condensador lo mantiene limpio y previene fallos en el sistema al cepillarlo automáticamente todos los días.
- Refrigerante de hidrocarburo (R-290)**
 Con tecnología innovadora y sustentable, Turbo Air ofrece refrigeradores con hidrocarburo, diseñados para cumplir con los estándares de conservación de energía del DOE establecidos en 2017 y para usar refrigerantes de hidrocarburo aprobados por el programa SNAP de la EPA. Los refrigerantes de hidrocarburo no dañan la capa de ozono y tienen una contribución muy baja al calentamiento global (ODP-0, GWP-3).
- Sistema 'Cold Bunker'**
 Nuestro innovador sistema de enfriamiento por aire forzado permite que el aire fluye alrededor del área de los insertos, cubriendo el espacio debajo, encima y detrás de los insertos. Este sistema único de distribución de aire crea un escudo alrededor del inserto, que mantiene la temperatura de los alimentos por debajo de los 5 °C aun cuando las tapas se encuentren abiertas (requisito NFS). Adicional a esto, el compartimiento aísla los insertos del área de puertas, lo que previene el derrame y pérdida de los alimentos.
- Estructura del gabinete en acero inoxidable**
 Los modelos Turbo Air serie Super Deluxe están contruidos en acero inoxidable en su interior (revestimiento de puerta de plástico ABS) y exterior (acero galvanizado en la parte trasera e inferior). Esto garantiza la máxima limpieza y una larga vida útil del producto. La línea Super Deluxe añade un toque de estilo más estético a cualquier espacio.
- Cubierta aislada para insertos**
- Estantes resistentes de acero inoxidable**
 Los estantes son la parte más importante de higiene pues estos son los que se encuentran en contacto directo con los alimentos. Con el tiempo, los estantes de alambre recubiertos con polietileno pueden rasgarse, oxidarse y dar paso a condiciones poco higiénicas. Solo los equipos Turbo Air Serie Super Deluxe ofrecen estantes en acero inoxidable.
- Tabla para corte extra-profunda de polietileno (PAD)**
 Nuestras tablas para cortar de 49 cm de profundidad y 1.3 cm de grosor son ideales para proveer un amplio espacio de trabajo y son fabricadas con polietileno de alta densidad que las vuelve fáciles de utilizar e higienizar. El nuevo soporte para la tabla de cortar con rail lateral hace que sea muy sencillo colocar y retirar la tabla de cortar.
- Iluminación interior LED y control de ventilador**
 El equipo cuenta con luces LED ahorradoras de energía en cada esquina que facilitan la localización de objetos. La función de control de ventilador apaga de forma automática los ventiladores cuando se abre la puerta, lo que previene que el aire caliente del ambiente ingrese al equipo.
- Compresor montado en la parte lateral del equipo**
 El posicionamiento lateral del compresor en nuestros equipos facilita realizar el mantenimiento. La entrada de aire frontal permite que este modelo sea altamente eficiente en espacios estrechos.
- Aislamiento de poliuretano de alta densidad**
 La estructura completa del gabinete y las puertas sólidas son espumadas utilizando un aislamiento de poliuretano de alta densidad libre de CFC.
- El refrigerador mantiene la temperatura entre 0 °C y 3 °C para una mejor preservación de los alimentos**




Modelo	Puertas	Pies Cúbicos	Número de Estantes	Número de Insertos	HP	AMPS	Peso Embalado (kg)	L x P* x A** (mm)
TPR-44SD-N	1	14	2	6	1/4	3.2	137	1117 x 820 x 913

* La profundidad no incluye 76 mm de la tabla para corte y 25 mm de los espaciadores traseros. ** La altura no incluye 155 mm de la altura de las ruedas.

Mesa de Preparación de Pizza

Mesas de Preparación - Pizza
Serie Super Deluxe

Modelo: TPR-44SD-N

INFORMACIÓN ELÉCTRICA	
Voltaje	115/60/1
Tipo de Enchufe	 NEMA 5-15P
AMPS	3.2
HP del Compresor	1/4
Largo del Cable (m)	2.7
Refrigerante	R-290
DIMENSIONES	
Longitud Exterior (mm)	1117
Profundidad Exterior (mm)*	820
Altura Exterior (mm)**	913
Número de Puertas	1
Número de Estantes	2
Número de Insertos	6
Capacidad Neta (pies ³)	14
Peso Neto	101
Peso Bruto (kg)	137

El diseño y las especificaciones están sujetos a cambios sin previo aviso.

El peso real del envío puede variar debido a los materiales de embalaje adicionados para la protección del equipo.

* La profundidad no incluye 76 mm de la tabla para corte y 25 mm de los espaciadores traseros.

** La altura no incluye 155 mm de la altura de las ruedas.

- **GARANTÍA: 5 años de garantía en partes y mano de obra**
7 años adicionales de garantía en compresor
(solo en EUA, consulte con su proveedor)

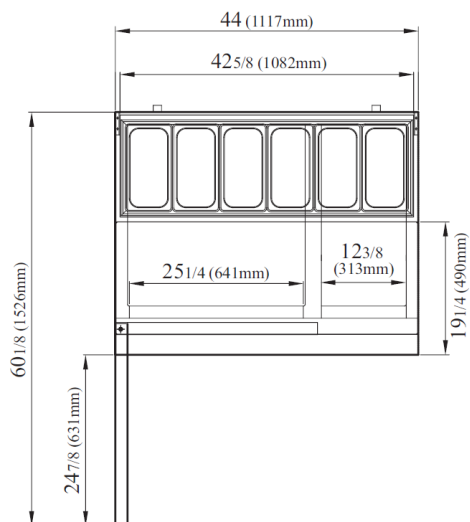
■ CARACTERÍSTICAS ESTÁNDAR

- Evaporador con recubrimiento anticorrosión
- Sistema autocontenido
- Ruedas giratorias de 10 cm de diámetro (ruedas delanteras con freno)
- Insertos de 1/3 de 15 cm de profundidad incluidos

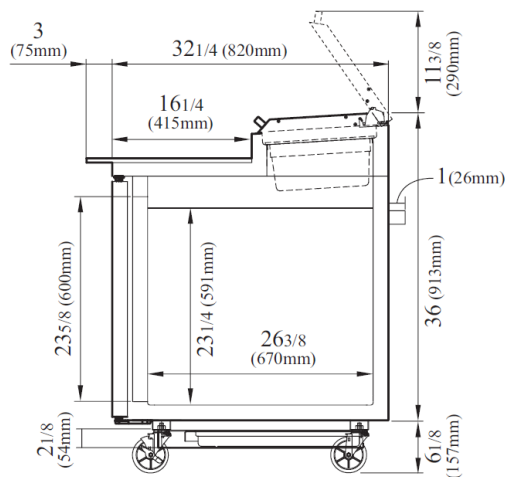
■ ACCESORIOS OPCIONALES

- Ruedas de 6.3 cm, 1.27 cm de diámetro y 13 TPI: 30265H0100 (sin freno), 30265H0200 (con freno)
- Ruedas de 12.7 cm, 1.27 cm de diámetro y 13 TPI: M726500100 (sin freno), M726500200 (con freno)
- Pata niveladora, 1.27 cm – 13 TPI x 4 cm: LFM1213566
- Rack para insertos de medio tamaño: TSP-2224
- Estante superior sencillo de acero inoxidable: TSOS-P4
- Cerraduras de puertas: puede aplicar tiempo de entrega adicional. Comuníquese con su representante de ventas para más información.

VISTAS



VISTA SUPERIOR



VISTA LATERAL

NATURAL
Refrigerant

ETL
Intertek

ETL
Intertek

5 YEAR
WARRANTY

Compressor
7 YEAR
WARRANTY

• Turbo Air: 800-627-0032
• Garantía: 800-381-7770

• GK: 800-500-3519
• AC: 888-900-1002

REFRIGERATOR MANUFACTURER
Turbo air

GERMAN
KNIFE

RADIANCE

REFRIGERATION SYSTEM
Turbo air

TEXAKING

El continuo desarrollo de los productos puede hacer necesario el cambio de las especificaciones sin previo aviso.