

REFRIGERATOR MANUFACTURER
Turbo air
 más duradero, eficiente, estético

4184 E. Conant St.
 Long Beach, CA 90808
 Tel. 310-900-1000
 Fax. 310-900-1077
 www.turboairinc.com

Proyecto:	
Modelo:	
Producto:	
Almacén Disponible:	Cant.:
Aprobación:	
AIA #:	SIS #:
Sección CSI 11400	

Vitrinas de Exhibición de Sándwiches y Quesos

Vitrinas de
Exhibición Abiertas

Sistema Patentado de Autolimpieza del Condensador



Este producto está equipado con un filtro de malla fina al frente del condensador para atrapar el polvo, y con un cepillo rotador que se desplaza arriba y abajo todos los días para remover el exceso acumulado.

Modelo: TOS-40PN-W(B)



TOS-40PN-W



TOS-40PN-B

≡ CARACTERÍSTICAS Y BENEFICIOS ≡

- **Sistema de autolimpieza del condensador**
 La acumulación de polvo en el condensador puede causar fallos o averías en los refrigeradores. Estos operan de manera normal hasta que alcanzan cierto nivel de acumulación. En algún punto, cuando están por encima del límite, su rendimiento rápidamente disminuye, resultando en daños o el desperdicio de los productos almacenados en su interior. El dispositivo de autolimpieza del condensador lo mantiene limpio y previene fallos en el sistema al cepillarlo automáticamente todos los días.
- **Refrigerante de hidrocarburo (R-290)**
 Con tecnología innovadora y sustentable, Turbo Air ofrece refrigeradores con hidrocarburo, diseñados para cumplir con los estándares de conservación de energía del DOE establecidos en 2017 y para usar refrigerantes de hidrocarburo aprobados por el programa SNAP de la EPA. Los refrigerantes de hidrocarburo no dañan la capa de ozono y tienen una contribución muy baja al calentamiento global (ODP-0, GWP-3).
- **Aislamiento de poliuretano de alta densidad**
 La estructura completa del gabinete y las puertas sólidas son espumadas utilizando un aislamiento de poliuretano de alta densidad libre de CFC.
- **Exterior en blanco (o negro) con acabado de efecto espejo**
- **Control digital de temperatura**
- **Cristales templados que garantizan la seguridad**
- **Rejilla de flujo de aire en acero inoxidable**
- **Sistema autocontenido, no requiere fontanería**
- **Iluminación interior LED en la parte inferior.**



Modelo	Línea de Carga Pies Cúbicos	HP	AMPS	Peso Embalado (kg)	L x P x A* (mm)
TOS-40PN-W(B)	1.93	1/3	8	246	1017 x 900 x 863

* La altura no incluye 57 mm de la altura de las ruedas.

Modelo: TOS-40PN-W(B)

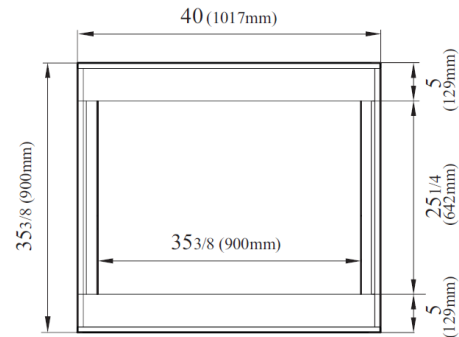
INFORMACIÓN ELÉCTRICA	
Voltaje	115/60/1
Tipo de Enchufe	ⓘ NEMA 5-15P
AMPS	8
HP del Compresor	1/3
Largo del Cable (m)	2.5
Refrigerante	R-290
DIMENSIONES	
Capacidad Neta (pies3)	1.93
Longitud Exterior (mm)	1017
Profundidad Exterior (mm)	900
Altura Exterior (mm)*	863
Longitud Interior (mm)	900
Profundidad Interior (mm)	674
Altura Interior (mm)	301
Limite de Altura Interior (mm)	90
Peso Neto (kg)	161
Peso Bruto (kg)	246

El diseño y las especificaciones están sujetos a cambios sin previo aviso.
El peso real del envío puede variar debido a los materiales de embalaje adicionados para la protección del equipo.
** La altura no incluye 57 mm de la altura de las ruedas.

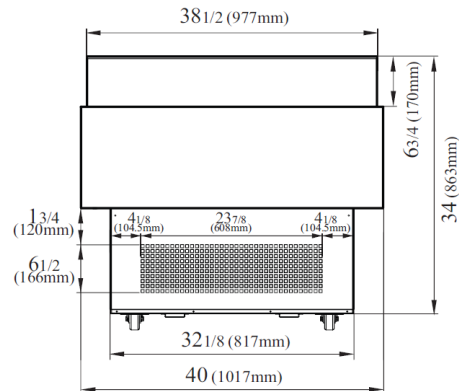
- GARANTÍA: 2 años de garantía en partes y mano de obra**
3 años adicionales de garantía en compresor
(solo en EUA, consulte con su proveedor)
- CARACTERÍSTICAS ESTÁNDAR**
 - Disponible en color blanco y color negro
 - Ruedas giratorias de 7.5 cm de diámetro con freno en el conjunto trasero.
- Condiciones recomendadas de operación**
 Los modelos TOS han sido diseñados con la capacidad de operar en ambientes donde la temperatura y la humedad no excedan los 24 °C y el 55% respectivamente. Mantenga el área del conducto de aire despejada de objetos para una refrigeración óptima.

** Puede ser necesario un tiempo de entrega adicional. Comuníquese con su representante de ventas para más información.

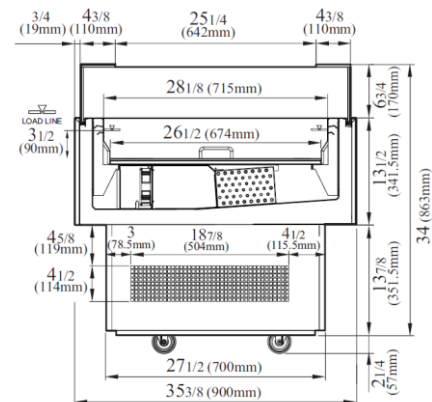
VISTAS



VISTA SUPERIOR



VISTA FRONTAL



VISTA LATERAL



• Turbo Air: 800-627-0032
• Garantía: 800-381-7770

• GK: 800-500-3519
• AC: 888-900-1002