

REFRIGERATOR MANUFACTURER
Turbo air
 más duradero, eficiente, estético

4184 E. Conant St.
 Long Beach, CA 90808
 Tel. 310-900-1000
 Fax. 310-900-1077
 www.turboairinc.com

Proyecto:	
Modelo:	
Producto:	
Almacén Disponible:	Cant.:
Aprobación:	
AIA #:	SIS #:
Sección CSI 11400	

Vitrinas Combinadas

Vitrinas de Exhibición
 Vitrinas de Exhibición Abiertas

Sistema Patentado de Autolimpieza del Condensador



Este producto está equipado con un filtro de malla fina al frente del condensador para atrapar el polvo, y con un cepillo rotador que se desplaza arriba y abajo todos los días para remover el exceso acumulado.

Modelo: TOM-W-50SB-N
REFRIGERADOR
DOS EN UNO
 (Vitrina Refrigerada +
 Vitrina Superior Refrigerada)



≡ CARACTERÍSTICAS Y BENEFICIOS ≡

■ Sistema de autolimpieza del condensador

La acumulación de polvo en el condensador puede causar fallos o averías en los refrigeradores. Estos operan de manera normal hasta que alcanzan cierto nivel de acumulación. En algún punto, cuando están por encima del límite, su rendimiento rápidamente disminuye, resultando en daños o el desperdicio de los productos almacenados en su interior. El dispositivo de autolimpieza del condensador lo mantiene limpio y previene fallos en el sistema al cepillarlo automáticamente todos los días.

■ Refrigerante de hidrocarburo (R-290)

Con tecnología innovadora y sustentable, Turbo Air ofrece refrigeradores con hidrocarburo, diseñados para cumplir con los estándares de conservación de energía del DOE establecidos en 2017 y para usar refrigerantes de hidrocarburo aprobados por el programa SNAP de la EPA. Los refrigerantes de hidrocarburo no dañan la capa de ozono y tienen una contribución muy baja al calentamiento global (ODP-0, GWP-3).

■ Diseño moderno

Al integrar contornos bien planeados con estructuras duraderas, nuestros diseños de estilo moderno son fáciles de utilizar y mantienen la máxima visibilidad y estética del producto. El cristal frontal optimiza los efectos de exhibición para ensaladas, sándwiches, postres y bebidas. Su elegante diseño contemporáneo tipo europeo mejora la imagen de cualquier espacio.

■ Iluminación interior LED

■ Diseño para aumentar las ventas impulsivas

Ideal para exhibiciones llamativas gracias un acceso fácil que permite que el servicio sea rápido en zonas de alta afluencia.

■ Pared interior trasera y bandejas en acero inoxidable

■ Estantes sólidos de acero inoxidable incluidos

■ Protector trasero que mejora el flujo de aire incluido

■ Aislado con espuma de poliuretano de alta densidad (libre de CFC)

■ Las puertas de cristal perforadas y la apertura superior mejoran el flujo de aire

■ Toma de aire frontal y salida de aire trasera



Modelo	Pies Cúbicos	HP	AMPS	Peso Embalado (kg)	L x P x A* (mm)
TOM-W-50SB-N	5.6 / 8.5	3/4	7.3	290	1292 x 866 x 1431

*La altura no incluye 15 mm de la altura del tornillo nivelador.

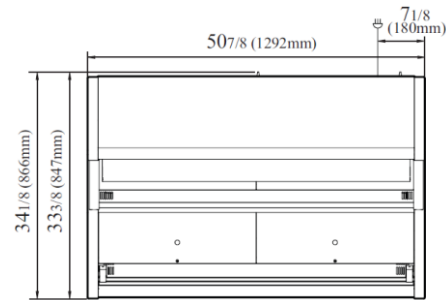
Modelo: TOM-W-50SB-N

INFORMACIÓN ELÉCTRICA		
Voltaje	115/60/1	
Tipo de Enchufe	ⓘ NEMA 5-15P	
AMPS	7.3	
HP del Compresor	3/4	
Largo del Cable (m)	1.5	
Refrigerante	R-290	
DIMENSIONES		
Capacidad Neta (pies3)	5.6 / 8.5	
Dimensiones Exteriores (L x P x A*) (mm)	1292 x 866 x 1431	
Dimensiones Interiores (L x P x A*) (mm)	Superior	1210 x 330 x 400
	Inferior	1210 x 610 x 352
Número de Estantes	2	
Tamaño de los Estantes (L x P) (mm)	Superior	1177 x 275
	Inferior	1208 x 250
Peso Neto (kg)	225	
Peso Bruto (kg)	290	

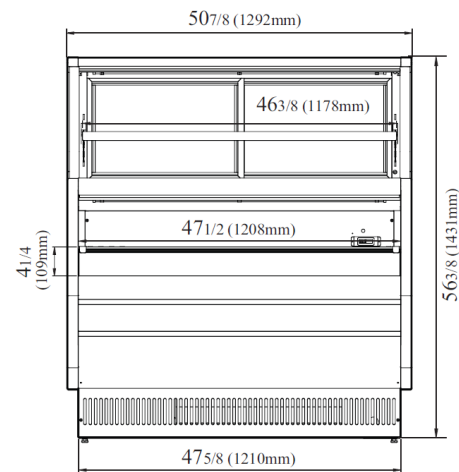
El diseño y las especificaciones están sujetos a cambios sin previo aviso.
El peso real del envío puede variar debido a los materiales de embalaje adicionados para la protección del equipo.
*La altura no incluye 15 mm de la altura del tornillo nivelador.

- **GARANTÍA: 2 años de garantía en partes y mano de obra**
3 años adicionales de garantía en compresor (solo en EUA, consulte con su proveedor)
- **CARACTERÍSTICAS ESTÁNDAR**
 - **Instalación rápida y sencilla**
 - **Sistema autocontenido patentado, no requiere fontanería**
 - **Disponible solo en color negro**
 - **Termómetro digital alimentado con energía solar**
 - **Termostato electrónico digital con control de deshielo**
 - **Tornillos ajustables (hasta 7 cm)**
- **Condiciones recomendadas de operación**
Los modelos TOM han sido diseñados con la capacidad de operar en ambientes donde la temperatura y la humedad no excedan los 26 °C y el 55% respectivamente. Los equipos no deben ser instalados cerca de rejillas de ventilación, ventiladores, o puertas que puedan interferir con la cortina de aire o comprometer las funciones del gabinete. Los modelos con cortina de aire operan de manera más eficiente cuando están completamente cargados con productos. Cuando se utiliza empotrado en la pared, conceda 10 cm en la parte trasera y 12.7 en la parte superior.
- **ACCESORIOS OPCIONALES**
 - Ruedas de 4 cm: CAS16WBT00 (sin freno)
 - Ruedas de 10 cm, 1.27 cm de diámetro y 13 TPI: G8F6500101 (sin freno), G8F6500201 (con freno)
 - Pata niveladora de 15 cm (1.27 cm, 13 TPI): 30221M0700
 - Opción en color blanco disponible (Puede ser necesario un tiempo de entrega adicional. Comuníquese con su representante de ventas para más información)
 - Soporte para etiquetas de precio: PW5000002K (117 cm de largo)
 - Los modelos TOM-W no requieren la utilización de la cortina nocturna (NCT)

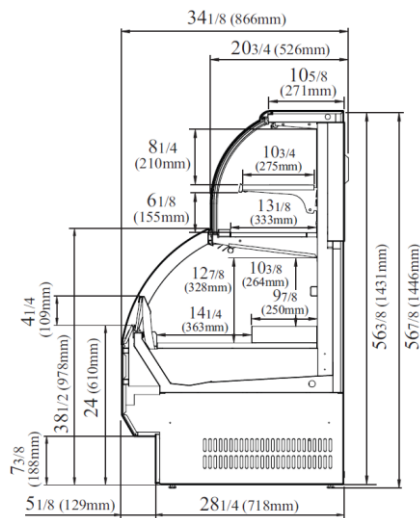
VISTAS



VISTA SUPERIOR



VISTA FRONTAL



VISTA LATERAL



• Turbo Air: 800-627-0032
• Garantía: 800-381-7770

• GK: 800-500-3519
• AC: 888-900-1002