

REFRIGERATOR MANUFACTURER
Turbo air
 más duradero, eficiente, estético

4184 E. Conant St.
 Long Beach, CA 90808
 Tel. 310-900-1000
 Fax. 310-900-1077
 www.turboairinc.com

Proyecto:	
Modelo:	
Producto:	
Almacén Disponible:	Cant.:
Aprobación:	
AIA #:	SIS #:
Sección CSI 11400	

Vitrinas Abiertas Horizontales Tipo Drop In

Baja Altura
 Panel Lateral de Cristal

Sistema Patentado de Autolimpieza del Condensador



Este producto está equipado con un filtro de malla fina al frente del condensador para atrapar el polvo, y con un cepillo rotador que se desplaza arriba y abajo todos los días para remover el exceso acumulado.

Modelo: TOM-72L-UF-W(B)-1SI-N



TOM-72L-UF-W-1SI-N

TOM-72L-UF-B-1SI-N

* La porción inferior no será visible después de la instalación

≡ CARACTERÍSTICAS Y BENEFICIOS ≡

- Sistema de autolimpieza del condensador**
 La acumulación de polvo en el condensador puede causar fallos o averías en los refrigeradores. Estos operan de manera normal hasta que alcanzan cierto nivel de acumulación. En algún punto, cuando están por encima del límite, su rendimiento rápidamente disminuye, resultando en daños o el desperdicio de los productos almacenados en su interior. El dispositivo de autolimpieza del condensador lo mantiene limpio y previene fallos en el sistema al cepillarlo automáticamente todos los días.
- Refrigerante de hidrocarburo (R-290)**
 Con tecnología innovadora y sustentable, Turbo Air ofrece refrigeradores con hidrocarburo, diseñados para cumplir con los estándares de conservación de energía del DOE establecidos en 2017 y para usar refrigerantes de hidrocarburo aprobados por el programa SNAP de la EPA. Los refrigerantes de hidrocarburo no dañan la capa de ozono y tienen una contribución muy baja al calentamiento global (ODP-0, GWP-3).
- Diseño moderno**
 Al integrar contornos bien planeados con estructuras duraderas, nuestros diseños de estilo moderno son fáciles de utilizar y mantienen la máxima visibilidad y estética del producto. El cristal frontal optimiza los efectos de exhibición para ensaladas, sándwiches, postres y bebidas. Su elegante diseño contemporáneo tipo europeo mejora la imagen de cualquier espacio.
- Diseñado para aumentar las ventas impulsivas**
 Ideal para exhibiciones llamativas gracias un acceso fácil que permite que el servicio sea rápido en zonas de alta afluencia.
- Protector trasero que mejora el flujo de aire incluido**
- Pared trasera interior y bandejas en acero inoxidable**
- Estante inferior sólido de acero inoxidable incluido**
- Las puertas de cristal perforadas y la apertura superior mejoran el flujo de aire**
- Aislado con espuma de poliuretano de alta densidad (libre de CFC)**
- Iluminación interior LED**
- Toma de aire frontal y salida de aire trasera**
- Cortina de seguridad ahorradora de energía incluida**



Modelo	Pies Cúbicos	Número de Estantes	HP	AMPS	Peso Embalado (kg)	L x P x A* (mm)
TOM-72L-UF-W(B)-1SI-N	9.7	-	3/4 x 4	13	349	1826 x 838 x 959

*La altura no incluye 15 mm de la altura del tornillo nivelador.

Vitrinas Abiertas Horizontales Tipo Drop In

Baja Altura
Panel Lateral de Cristal

Modelo: TOM-72L-UF-W(B)-1SI-N

INFORMACIÓN ELÉCTRICA	
Voltaje	220/60/1
Tipo de Enchufe	⊖ NEMA 6-20P
AMPS	13
HP del Compresor	3/4 x 4
Largo del Cable (m)	3
Refrigerante	R-290
DIMENSIONES	
Capacidad Neta (pies ³)	9.7
Dimensiones Exteriores (L x P x A*) (mm)	1826 x 838 x 959
Dimensiones Interiores (L x P x A) (mm)	1736 x 597 x 265
Número de Estantes	-
Tamaño de los Estantes (L x P) (mm)	-
Peso Neto (kg)	299
Peso Bruto (kg)	349

El diseño y las especificaciones están sujetos a cambios sin previo aviso.
El peso real del envío puede variar debido a los materiales de embalaje adicionados para la protección del equipo.

*La altura no incluye 15 mm de la altura del tornillo nivelador.

- **GARANTÍA: 2 años de garantía en partes y mano de obra**
3 años adicionales de garantía en compresor
(solo en EUA, consulte con su proveedor)

■ CARACTERÍSTICAS ESTÁNDAR

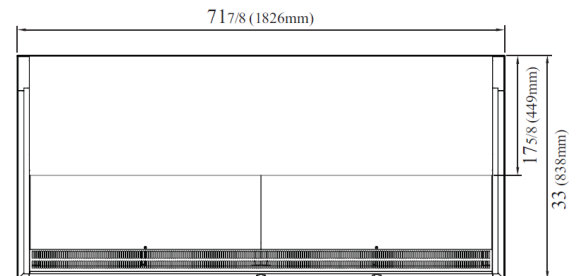
- Instalación rápida y sencilla
- No requiere fontanería
- Termómetro digital alimentado con energía solar
- Termostato electrónico digital con control de deshielo
- Tornillos ajustables (hasta 7 cm)
- Disponible en color blanco y color negro

* Puede ser necesario un tiempo de entrega adicional. Consulte con su representante de ventas para más información.

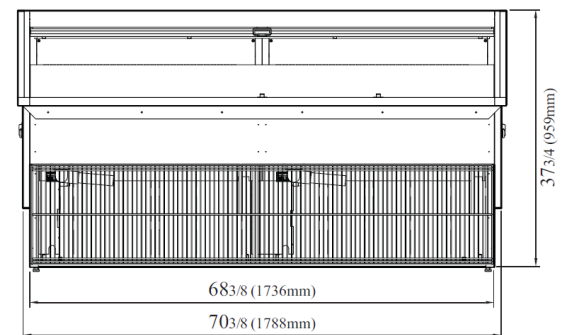
■ Condiciones recomendadas de operación

Los modelos TOM han sido diseñados con la capacidad de operar en ambientes donde la temperatura y la humedad no excedan los 26 °C y el 55% respectivamente. Los equipos no deben ser instalados cerca de rejillas de ventilación, ventiladores, o puertas que puedan interferir con la cortina de aire o comprometer las funciones del gabinete. Los modelos con cortina de aire operan de manera más eficiente cuando están completamente cargados con productos. Cuando se utiliza empotrado en la pared, conceda 10 cm en la parte trasera y 12.7 en la parte superior.

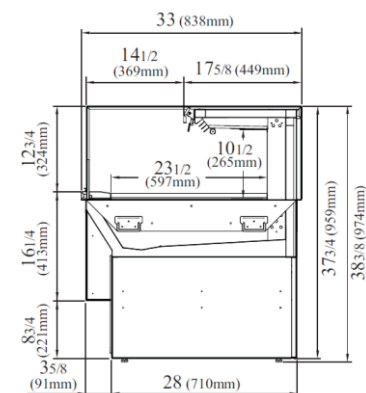
VISTAS



VISTA SUPERIOR



VISTA FRONTAL



VISTA LATERAL



• Turbo Air: 800-627-0032
• Garantía: 800-381-7770

• GK: 800-500-3519
• AC: 888-900-1002



El continuo desarrollo de los productos puede hacer necesario el cambio de las especificaciones sin previo aviso.