

**REFRIGERATOR MANUFACTURER**  
**Turbo air**  
 más duradero, eficiente, estético

4184 E. Conant St.  
 Long Beach, CA 90808  
 Tel. 310-900-1000  
 Fax. 310-900-1077  
 www.turboairinc.com

Proyecto:	
Modelo:	
Producto:	
Almacén Disponible:	Cant.:
Aprobación:	
AIA #:	SIS #:
Sección CSI 11400	

## Vitrinas Horizontales Abiertas

Baja Altura  
 Panel Lateral Sólido

### Sistema Patentado de Autolimpieza del Condensador



Este producto está equipado con un filtro de malla fina al frente del condensador para atrapar el polvo, y con un cepillo rotador que se desplaza arriba y abajo todos los días para remover el exceso acumulado.

**Modelo: TOM-50LB-SP(-A)-N**



**TOMD-LB**

Vitrina seca de exhibición superior disponible (opcional)



**TOM-50LB-SP-N**



**TOM-50LB-SP-A-N**

### ≡ CARACTERÍSTICAS Y BENEFICIOS ≡

#### ■ Sistema de autolimpieza del condensador

La acumulación de polvo en el condensador puede causar fallos o averías en los refrigeradores. Estos operan de manera normal hasta que alcanzan cierto nivel de acumulación. En algún punto, cuando están por encima del límite, su rendimiento rápidamente disminuye, resultando en daños o el desperdicio de los productos almacenados en su interior. El dispositivo de autolimpieza del condensador lo mantiene limpio y previene fallos en el sistema al cepillarlo automáticamente todos los días.

#### ■ Refrigerante de hidrocarburo (R-290)

Con tecnología innovadora y sustentable, Turbo Air ofrece refrigeradores con hidrocarburo, diseñados para cumplir con los estándares de conservación de energía del DOE establecidos en 2017 y para usar refrigerantes de hidrocarburo aprobados por el programa SNAP de la EPA. Los refrigerantes de hidrocarburo no dañan la capa de ozono y tienen una contribución muy baja al calentamiento global (ODP-0, GWP-3).

#### ■ Diseño moderno

Al integrar contornos bien planeados con estructuras duraderas, nuestros diseños de estilo moderno son fáciles de utilizar y mantienen la máxima visibilidad y estética del producto. El cristal frontal optimiza los efectos de exhibición para ensaladas, sándwiches, postres y bebidas. Su elegante diseño contemporáneo tipo europeo mejora la imagen de cualquier espacio. Ideal para exhibiciones llamativas ofreciendo un acceso fácil que permite un servicio rápido en zonas de alta afluencia.

#### ■ Iluminación interior LED

#### ■ Materiales interiores disponibles en dos opciones

SP: interior en acero inoxidable con fines de higiene.  
 SP-A: Interior con revestimiento negro y laterales con efecto espejo para maximizar los efectos de exhibición.

#### ■ Paneles laterales sólidos diseñados para asegurar la durabilidad del equipo

#### ■ Protector trasero que mejora el flujo de aire

#### ■ Pared interior trasera y pared superior perforadas para un mejor flujo de aire

#### ■ Aislado con espuma de poliuretano de alta densidad (libre de CFC)

#### ■ Toma de aire frontal y salida de aire trasera



Modelo	Pies Cúbicos	Número de Estantes	HP	AMPS	Peso Embalado (kg)	L x P* x A** (mm)
TOM-50LB-SP(-A)-N	9.8	1	3/4	7.3	229	1293 x 850 x 1166

\*La profundidad no incluye 31 mm de los espaciadores traseros. \*\*La altura no incluye 15 mm de la altura del tornillo nivelador.

## Modelo: TOM-50LB-SP(-A)-N

INFORMACIÓN ELÉCTRICA	
Voltaje	115/60/1
Tipo de Enchufe	NEMA 5-15P
AMPS	7.3
HP del Compresor	3/4
Largo del Cable (m)	1.5
Refrigerante	R-290
DIMENSIONES	
Capacidad Neta (pies <sup>3</sup> )	9.8
Dimensiones Exteriores (L x P* x A**) (mm)	1293 x 850 x 1166
Dimensiones Interiores (L x P x A) (mm)	1228 x 610 x 444
Número de Estantes Inferiores	1
Tamaño de los Estantes (L x P) (mm)	1228 x 275
Peso Neto (kg)	171
Peso Bruto (kg)	229

El diseño y las especificaciones están sujetos a cambios sin previo aviso.  
El peso real del envío puede variar debido a los materiales de embalaje adicionados para la protección del equipo.

\*La profundidad no incluye 31 mm de los espaciadores traseros.  
\*\*La altura no incluye 15 mm de la altura del tornillo nivelador.

- **GARANTÍA: 2 años de garantía en partes y mano de obra**  
**3 años adicionales de garantía en compresor (solo en EUA, consulte con su proveedor)**

### ■ CARACTERÍSTICAS ESTÁNDAR

- Instalación rápida y sencilla
- Sistema autocontenido patentado, no requiere fontanería
- Termómetro digital alimentado con energía solar
- Termostato electrónico digital con control de deshielo
- Tornillos ajustables (hasta 7 cm)
- Disponible solo en color negro

\* Puede ser necesario un tiempo de entrega adicional. Consulte con su representante de ventas para más información.

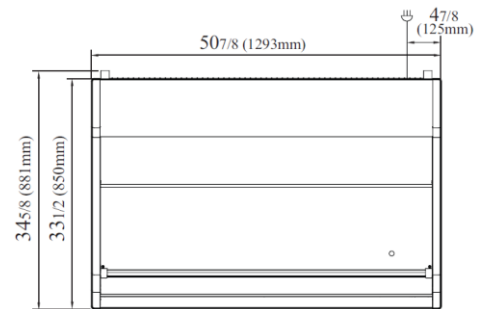
### ■ Condiciones recomendadas de operación

Los modelos TOM han sido diseñados con la capacidad de operar en ambientes donde la temperatura y la humedad no excedan los 26 °C y el 55% respectivamente. Los equipos no deben ser instalados cerca de rejillas de ventilación, ventiladores, o puertas que puedan interferir con la cortina de aire o comprometer las funciones del gabinete. Los modelos con cortina de aire operan de manera más eficiente cuando están completamente cargados con productos. Cuando se utiliza empujado en la pared, conceda 10 cm en la parte trasera y 12.7 en la parte superior.

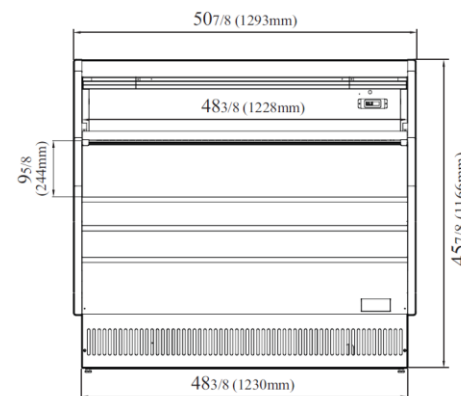
### ■ ACCESORIOS OPCIONALES

- Ruedas de 4 cm: CAS16WBT00 (sin freno)
- Ruedas de 10 cm, 1.27 cm de diámetro y 13 TPI: G8F6500101 (sin freno), G8F6500201 (con freno)
- Pata niveladora de 15 cm (1.27 cm, 13 TPI): 30221M0700
- Vitrinas secas de exhibición superior: TOMD-50LW(B) (inferior), TOMD-50HW(B) (superior)
- Cortina nocturna: NCT-50-W (blanco), NCT-50-B (negro)  
\*\* La cortina no puede utilizarse al mismo tiempo que las vitrinas secas TOMD.
- Cortina de seguridad: SCW-50LB
- Soporte para etiquetas: P5000000ZK (122.8 cm de largo)

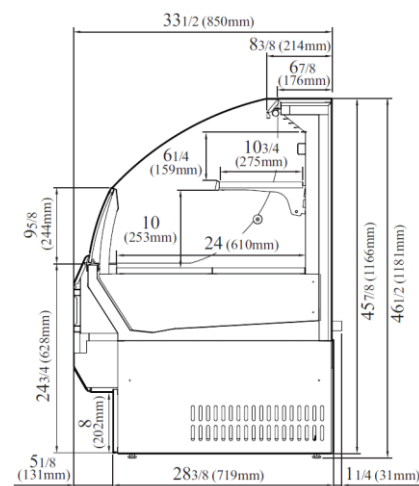
## VISTAS



VISTA SUPERIOR



VISTA FRONTAL



VISTA LATERAL



• Turbo Air: 800-627-0032  
• Garantía: 800-381-7770

• GK: 800-500-3519  
• AC: 888-900-1002