

Proyecto:	
Modelo:	
Producto:	
Almacén Disponible:	Cant.:
Aprobación:	
AIA #:	SIS #:
Sección CSI 11400	

Exhibidores

Exhibidores con Puerta de Cristal
 Serie Super Deluxe

≡ CARACTERÍSTICAS Y BENEFICIOS ≡

Modelo: TGM-72SD-N**

■ Sistema de autolimpieza del condensador

La acumulación de polvo en el condensador puede causar fallos o averías en los refrigeradores. Estos operan de manera normal hasta que alcanzan cierto nivel de acumulación. En algún punto, cuando están por encima del límite, su rendimiento rápidamente disminuye, resultando en daños o el desperdicio de los productos almacenados en su interior. El dispositivo de autolimpieza del condensador lo mantiene limpio y previene fallos en el sistema al cepillar lo automáticamente todos los días.

■ Control de temperatura digital y sistema de monitoreo

- Mantiene los alimentos en buen estado sosteniendo temperaturas constantes.
- Las alarmas que se activan cuando las puertas no están cerradas, protegen los alimentos contra el deterioro que se origina a través de las fugas de aire frío.
- El programa de alarma de alerta temprana detecta los problemas antes que se produzca un mal funcionamiento.
- La pantalla digital permite un fácil monitoreo.
- Los programas realizan autodiagnósticos de los sistemas de refrigeración.
- Función de enfriamiento rápido (Turbo Cooling).
- Retardo automático del motorventilador del evaporador.

■ Refrigerante de hidrocarburo (R-290)

Con tecnología innovadora y sustentable, Turbo Air ofrece refrigeradores con hidrocarburo, diseñados para cumplir con los estándares de conservación de energía del DOE establecidos en 2017 y para usar refrigerantes de hidrocarburo aprobados por el programa SNAP de la EPA. Los refrigerantes de hidrocarburo no dañan la capa de ozono y tienen una contribución muy baja al calentamiento global (ODP-0, GWP-3).

■ Sistema de condensado por gas caliente

Gracias a la innovación creativa de Turbo Air, las superficies del sistema de condensado han sido tratadas especialmente para resistir la corrosión. Esto no solo sirve para incrementar la eficiencia eliminando el riesgo de fugas de refrigerante que se producen por la corrosión, sino también evita por completo el desbordamiento de agua ocasionado por la condensación.

■ Control de ventilador con ahorro de energía

Utilizando una circulación de aire algorítmica para lograr niveles de temperatura óptimos, nuestro innovador sistema de control de ventilador conserva energía en al menos un 15% y aumenta la vida útil del compresor hasta en un 30%.

■ Puertas con doble panel de cristal de baja emisividad

Las puertas son equipadas con un panel doble de cristal de baja emisividad, lo cual reduce la ganancia de calor externo y disminuye el gasto de energía. También incrementa la eficiencia energética y minimiza la condensación. El diseño liviano de las puertas reduce el mantenimiento y el desgaste de los bujes, lo cual permite una sensación de apertura más suave.

■ Aislamiento de poliuretano de alta densidad

La estructura completa del gabinete y las puertas sólidas son espumadas utilizando un aislamiento de poliuretano de alta densidad libre de CFC.

■ Panel publicitario libre de sombras

Turbo Air es un pionero en la industria de los refrigeradores en la aplicación de paneles especiales con tecnología LED Light Guided Panels (LGP). LGP aumenta la visibilidad del panel y elimina las sombras, mejorando cualquier ambiente con efectos llamativos. La iluminación LED ofrece una vida útil 5 veces más larga que los fluorescentes y ahorra energía.



TGM-72SDB-N

TGM-72SDW-N

Sistema Patentado de Autolimpieza del Condensador

Este producto está equipado con un filtro de malla fina al frente del condensador para atrapar el polvo, y con un cepillo rotador que se desplaza arriba y abajo todos los días para remover el exceso acumulado.

■ Iluminación interior LED

■ El refrigerador mantiene la temperatura entre 0 °C y 3 °C para una mejor preservación de los alimentos



Modelo	Puertas	Pies Cúbicos	Número de Estantes	HP	AMPS	Peso Embalado (kg)	L x P* x A† (mm)
TGM-72SD**-N	3	68.4	12	1/2	7.9	332	1981 x 809 x 1956

* La profundidad no incluye 57 mm de las manijas de las puertas. † La altura no incluye 63 mm de la altura de las patas. ** Gabinete blanco (W), Gabinete negro (B).

Modelo: TGM-72SD** -N

INFORMACIÓN ELÉCTRICA	
Voltaje	115/60/1
Tipo de Enchufe	NEMA 5-15P
AMPS	7.9
HP del Compresor	1/2
Largo del Cable (m)	2.1
Refrigerante	R-290
DIMENSIONES	
Número de Puertas	3
Capacidad Neta (pies ³)	68.4
Longitud Exterior (mm)	1981
Profundidad Exterior (mm)*	809
Altura Exterior (mm)†	1956
Longitud Interior (mm)	1891
Profundidad Interior (mm)	709
Altura Interior (mm)	1556
Número de Estantes	12
Tamaño de los Estantes (L x P) (mm)	577 x 603 (izquierda/derecha) 628 x 603 (centro)
Botellas Admitidas (355 ml)	1475 (1770 con estante adicional)
Capacidad Neta (kg)	288
Peso Bruto (kg)	332

El diseño y las especificaciones están sujetos a cambios sin previo aviso.

El peso real del envío puede variar debido a los materiales de embalaje adicionales para la protección del equipo.

* La profundidad no incluye 57 mm de las manijas de las puertas.

† La altura no incluye 63 mm de la altura de las patas.

- **GARANTÍA: 5 años de garantía en partes y mano de obra**
7 años adicionales de garantía en compresor
(solo en EUA, consulte con su proveedor)

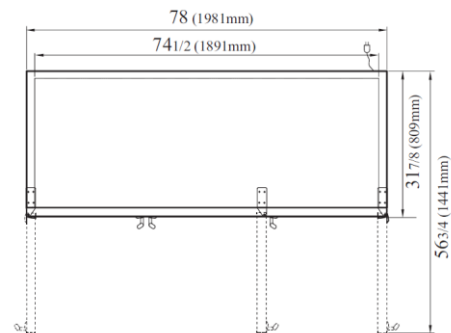
■ CARACTERÍSTICAS ESTÁNDAR

- **Evaporador con recubrimiento anticorrosión**
- **Cerraduras de puertas**
- **** Dos opciones de color disponibles:** gabinete blanco (W), gabinete negro con detalles en color negro (B)

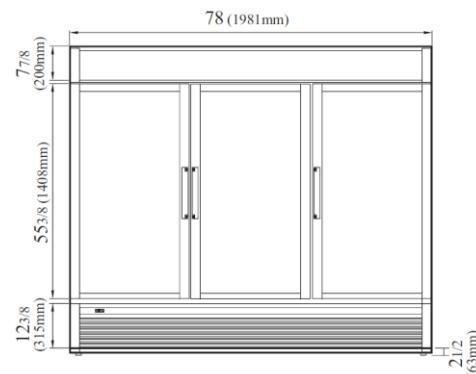
■ ACCESORIOS OPCIONALES

- Ruedas de 10 cm, 1.27 cm de diámetro y 13 TPI: G8F6500101 (sin freno), G8F6500201 (con freno)
- Estante adicional de alambre con revestimiento de polietileno: P0178K0100 (izquierda), P0178K0300 (centro), P0178K0200 (derecha)
- Soporte para etiquetas: P0122K5600 (izquierda/derecha, 53 cm de largo), P0122K5400 (centro, 55 cm de largo)
- Panel publicitario (en blanco): P0145A1120

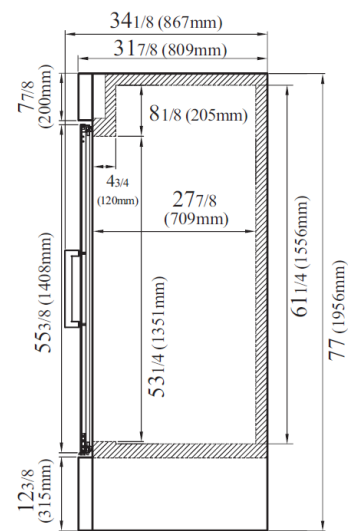
VISTAS



VISTA SUPERIOR



VISTA FRONTAL



VISTA LATERAL



• Turbo Air: 800-627-0032
• Garantía: 800-381-7770

• GK: 800-500-3519
• AC: 888-900-1002