

REFRIGERATOR MANUFACTURER
Turbo air
 más duradero, eficiente, estético

4184 E. Conant St.
 Long Beach, CA 90808
 Tel. 310-900-1000
 Fax. 310-900-1077
 www.turboairinc.com

Proyecto:	
Modelo:	
Producto:	
Almacén Disponible:	Cant.:
Aprobación:	
AIA #:	SIS #:
Sección CSI 11400	

Vitrinas con Frente Recto para Repostería

Vitrinas Refrigeradas
 Vitrinas con Frente Recto Tipo Europeo

Sistema Patentado de Autolimpieza del Condensador



Este producto está equipado con un filtro de malla fina al frente del condensador para atrapar el polvo, y con un cepillo rotador que se desplaza arriba y abajo todos los días para remover el exceso acumulado.

Modelo: TCGB-48UF-W(B)-N



TCGB-48UF-W-N



TCGB-48UF-B-N

≡ CARACTERÍSTICAS Y BENEFICIOS ≡

- **Sistema de autolimpieza del condensador**
 La acumulación de polvo en el condensador puede causar fallos o averías en los refrigeradores. Estos operan de manera normal hasta que alcanzan cierto nivel de acumulación. En algún punto, cuando están por encima del límite, su rendimiento rápidamente disminuye, resultando en daños o el desperdicio de los productos almacenados en su interior. El dispositivo de autolimpieza del condensador lo mantiene limpio y previene fallos en el sistema al cepillarlos automáticamente todos los días.
- **Refrigerante de hidrocarburo (R-290)**
 Con tecnología innovadora y sustentable, Turbo Air ofrece refrigeradores con hidrocarburo, diseñados para cumplir con los estándares de conservación de energía del DOE establecidos en 2017 y para usar refrigerantes de hidrocarburo aprobados por el programa SNAP de la EPA. Los refrigerantes de hidrocarburo no dañan la capa de ozono y tienen una contribución muy baja al calentamiento global (ODP-0, GWP-3).
- **Diseño atractivo y elegante con cristales laterales estilo europeo**
 El diseño minimalista del equipo permite una vista completa de los productos gracias al vidrio frontal y lateral resistente, asegurando una presentación óptima para atraer la atención de los clientes. Su elegante diseño contemporáneo de estilo europeo no solo mejorará la atmósfera de cualquier tienda, sino que también mantendrá la presentación del producto en su mejor estado y de manera más atractiva.
- **Iluminación interior LED debajo de cada estante**
- **Aislamiento de poliuretano de alta densidad**
 La estructura completa del gabinete y las puertas sólidas son espumadas utilizando un aislamiento de poliuretano de alta densidad libre de CFC.
- **Cristales templados de doble panel que garantizan la seguridad**
- **Estantes ajustables de cristal templado con bordes frontales y traseros de acero inoxidable**
- **Exterior, piso y rejilla de flujo de aire en acero inoxidable**
- **Puertas traseras deslizables para carga y descarga de productos**
- **Acceso trasero al compartimiento del compresor para un mantenimiento fácil y rápido**
- **La vitrina refrigerada para repostería mantiene la temperatura entre 0.5 °C y 5 °C para mantener frescos los productos**



Modelo	Pies Cúbicos	Número de Estantes	HP	AMPS	Peso Embalado (kg)	L x P x A* (mm)
TCGB-48UF-W(B)-N	15.6	2	1/3	7.5	302	1231 x 841 x 1272

* La altura no incluye 15 mm de la altura de la pata ajustable.

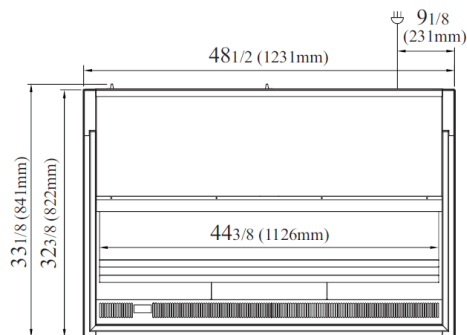
Modelo: TCGB-48UF-S-N

INFORMACIÓN ELÉCTRICA	
Voltaje	115/60/1
Tipo de Enchufe	ⓘ NEMA 5-15P
AMPS	7.5
HP del Compresor	1/3
Largo del Cable (m)	1.5
Refrigerante	R-290
DIMENSIONES	
Capacidad Neta (pies ³)	15.6
Longitud Exterior (mm)	1231
Profundidad Exterior (mm)	841
Altura Exterior (mm)*	1272
Longitud Interior (mm)	1150
Profundidad Interior (mm)	546
Altura Interior (mm)	650
Tamaño de los Estantes (L x P) (mm)	1126 x 425 1126 x 476
Número de Estantes	2
Peso Neto (kg)	245
Peso Bruto (kg)	302

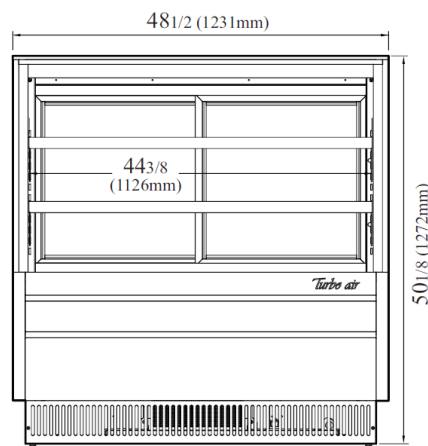
El diseño y las especificaciones están sujetos a cambios sin previo aviso.
El peso real del envío puede variar debido a los materiales de embalaje adicionales para la protección del equipo.
** La altura no incluye 15 mm de la altura de la pata ajustable.

- **GARANTÍA: 2 años de garantía en partes y mano de obra**
3 años adicionales de garantía en compresor
(solo en EUA, consulte con su proveedor)
- **CARACTERÍSTICAS ESTÁNDAR**
 - Sistema autocontenido, no requiere fontanería
 - Termómetro digital alimentado por energía solar
 - Termostato electrónico digital con control de deshielo
 - Disponible en color blanco y en color negro
 - Pata ajustable hasta 7 cm.
- **Condiciones recomendadas de operación**
Los modelos TCGB han sido diseñados con la capacidad de operar en ambientes donde la temperatura y la humedad no excedan los 24 °C y el 55% respectivamente. El equipo no debe de ser instalado cerca de rejillas de ventilación, ventiladores, o pasillos que puedan interferir con la cortina de aire y comprometer el funcionamiento del gabinete. Los modelos equipados con cortina de aire funcionan de mejor manera cuando están completamente cargados con producto.
- **ACCESORIOS OPCIONALES**
 - Ruedas de 4 cm: CAS16WBT00 (sin freno)
 - Ruedas de 10 cm, 1.25 cm de diámetro y 13 TPI: G8F6500101 (sin freno), G8F6500201 (con freno)
 - Pata de nivelación sísmica de 15.2 cm 1.25 cm, y 13 TPI: 30221M0700

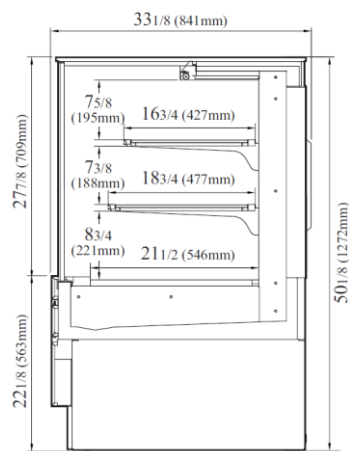
VISTAS



VISTA SUPERIOR



VISTA FRONTAL



VISTA LATERAL



• Turbo Air: 800-627-0032
• Garantía: 800-381-7770

• GK: 800-500-3519
• AC: 888-900-1002