

REFRIGERATOR MANUFACTURER
Turbo air
 más duradero, eficiente, estético

4184 E. Conant St.
 Long Beach, CA 90808
 Tel. 310-900-1000
 Fax. 310-900-1077
 www.turboairinc.com

Proyecto:	
Modelo:	
Producto:	
Almacén Disponible:	Cant.:
Aprobación:	
AIA #:	SIS #:
Sección CSI 11400	

Vitrinas para Repostería con Cristal Curvo

Vitrinas de Exhibición
 Vitrinas para Repostería – Vitrinas Refrigeradas

Sistema Patentado de Autolimpieza del Condensador



Este producto está equipado con un filtro de malla fina al frente del condensador para atrapar el polvo, y con un cepillo rotador que se desplaza arriba y abajo todos los días para remover el exceso acumulado.

Modelo: TCGB-48-W(B)-N



TCGB-48-W-N



TCGB-48-B-N

≡ CARACTERÍSTICAS Y BENEFICIOS ≡

- **Sistema de autolimpieza del condensador**
 La acumulación de polvo en el condensador puede causar fallos o averías en los refrigeradores. Estos operan de manera normal hasta que alcanzan cierto nivel de acumulación. En algún punto, cuando están por encima del límite, su rendimiento rápidamente disminuye, resultando en daños o el desperdicio de los productos almacenados en su interior. El dispositivo de autolimpieza del condensador lo mantiene limpio y previene fallos en el sistema al cepillarlo automáticamente todos los días.
- **Refrigerante de hidrocarburo (R-290)**
 Con tecnología innovadora y sustentable, Turbo Air ofrece refrigeradores con hidrocarburo, diseñados para cumplir con los estándares de conservación de energía del DOE establecidos en 2017 y para usar refrigerantes de hidrocarburo aprobados por el programa SNAP de la EPA. Los refrigerantes de hidrocarburo no dañan la capa de ozono y tienen una contribución muy baja al calentamiento global (ODP-0, GWP-3).
- **Diseño atractivo y elegante con cristales laterales estilo europeo**
 El cristal frontal curvo y el marco reducido proporcionan una visibilidad completa de los productos para optimizar los efectos de visualización. Su elegante diseño contemporáneo de estilo europeo no solo mejorará la atmósfera de cualquier tienda, sino que también mantendrá la presentación del producto en su mejor estado y de manera más atractiva.
- **Iluminación interior LED debajo de cada estante**
- **Aislamiento de poliuretano de alta densidad**
 La estructura completa del gabinete y las puertas sólidas son espumadas utilizando un aislamiento de poliuretano de alta densidad libre de CFC.
- **Cristales de baja emisividad de doble panel templados que garantizan la seguridad**
- **Estantes resistentes de alambre con revestimiento de poliuretano**
- **Estantes tipo cantiléver ajustables hacia arriba y hacia abajo, inclinables**
- **Rejilla y suelo del equipo en acero inoxidable**
- **Puertas traseras deslizables para la carga y descarga de productos**
- **Acceso trasero al compartimiento del compresor para un mantenimiento fácil y rápido**
- **El refrigerador mantiene la temperatura entre 0 °C y 5 °C para una mejor preservación de los alimentos**



Modelo	Pies Cúbicos	Número de Estantes	HP	AMPS	Peso Embalado (kg)	L x P x A* (mm)
TCGB-48-W(B)-N	15.6	2	1/3	7.5	289	1232 x 869 x 1267

* La altura no incluye 15 mm de la altura del tornillo nivelador.

Modelo: TCGB-48-W(B)-N

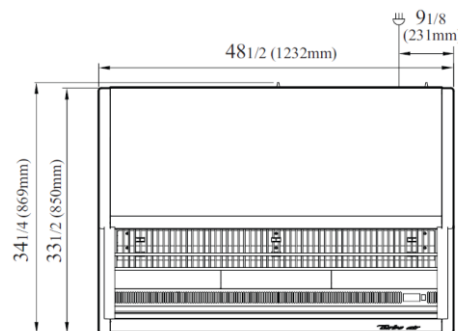
INFORMACIÓN ELÉCTRICA	
Voltaje	115/60/1
Tipo de Enchufe	ⓘ NEMA 5-15P
AMPS	7.5
HP del Compresor	1/3
Largo del Cable (m)	1.5
Refrigerante	R-290
DIMENSIONES	
Capacidad Neta (pies ³)	15.6
Longitud Exterior (mm)	1232
Profundidad Exterior (mm)	869
Altura Exterior (mm)*	1267
Longitud Interior (mm)	1150
Profundidad Interior (mm)	566
Altura Interior (mm)	646
Tamaño de los Estantes (L x P) (mm)	1127 x 428 1127 x 479
Número de Estantes	2
Peso Neto (kg)	232
Peso Bruto (kg)	289

El diseño y las especificaciones están sujetos a cambios sin previo aviso.
El peso real del envío puede variar debido a los materiales de embalaje adicionales para la protección del equipo.

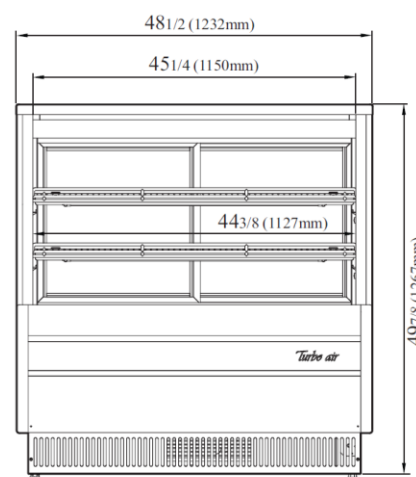
* La altura no incluye 15 mm de la altura del tornillo nivelador.

- **GARANTÍA: 2 años de garantía en partes y mano de obra**
3 años adicionales de garantía en compresor
(solo en EUA, consulte con su proveedor)
- **CARACTERÍSTICAS ESTÁNDAR**
 - Sistema autocontenido, no requiere fontanería
 - Termómetro digital alimentado con energía solar
 - Termostato electrónico digital con control de deshielo
 - Tornillos ajustables (hasta 7 cm)
 - Disponible en color negro y blanco
- **Condiciones recomendadas de operación**
Los modelos TCGB han sido diseñados con la capacidad de operar en ambientes donde la temperatura y la humedad no excedan los 24 °C y el 55% respectivamente. Los equipos no deben ser instalados cerca de rejillas de ventilación, ventiladores, o puertas que puedan interferir con la cortina de aire o comprometer las funciones del gabinete. Los modelos con cortina de aire operan de manera más eficiente cuando están completamente cargados con productos.
- **ACCESORIOS OPCIONALES**
 - Ruedas de 4 cm: CAS16WBT00 (sin freno)
 - Ruedas de 10 cm, 1.27 cm de diámetro y 13 TPI: G8F6500101 (sin freno), G8F6500201 (con freno)
 - Pata niveladora de 15 cm (1.27 cm, 13 TPI): 30221M0700

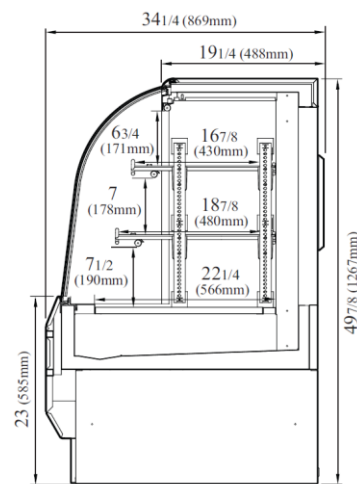
VISTAS



VISTA SUPERIOR



VISTA FRONTAL



VISTA LATERAL



• Turbo Air: 800-627-0032
• Garantía: 800-381-7770

• GK: 800-500-3519
• AC: 888-900-1002