

REFRIGERATOR MANUFACTURER
Turbo air
 más duradero, eficiente, estético

4184 E. Conant St.
 Long Beach, CA 90808
 Tel. 310-900-1000
 Fax. 310-900-1077
 www.turboairinc.com

Proyecto:	
Modelo:	
Producto:	
Almacén Disponible:	Cant.:
Aprobación:	
AIA #:	SIS #:
Sección CSI 11400	

Vitrinas Delicatessen de Enfriamiento Directo

Vitrinas para repostería y Delicatessen

Vitrinas de Perfil Alto

Sistema Patentado de Autolimpieza del Condensador



Este producto está equipado con un filtro de malla fina al frente del condensador para atrapar el polvo, y con un cepillo rotador que se desplaza arriba y abajo todos los días para remover el exceso acumulado.

Modelo: TCDD-48H-W(B)-N



TCDD-48H-W-N



TCDD-48H-B-N

≡ CARACTERÍSTICAS Y BENEFICIOS ≡

■ Sistema de autolimpieza del condensador

La acumulación de polvo en el condensador puede causar fallos o averías en los refrigeradores. Estos operan de manera normal hasta que alcanzan cierto nivel de acumulación. En algún punto, cuando están por encima del límite, su rendimiento rápidamente disminuye, resultando en daños o el desperdicio de los productos almacenados en su interior. El dispositivo de autolimpieza del condensador lo mantiene limpio y previene fallos en el sistema al cepillarlo automáticamente todos los días.

■ Refrigerante de hidrocarburo (R-290)

Con tecnología innovadora y sustentable, Turbo Air ofrece refrigeradores con hidrocarburo, diseñados para cumplir con los estándares de conservación de energía del DOE establecidos en 2017 y para usar refrigerantes de hidrocarburo aprobados por el programa SNAP de la EPA. Los refrigerantes de hidrocarburo no dañan la capa de ozono y tienen una contribución muy baja al calentamiento global (ODP-0, GWP-3).

■ Diseño atractivo y elegante con cristales laterales estilo europeo

El cristal frontal curvado templado y el marco reducido ofrecen una visibilidad completa de los productos y optimizan los efectos de exhibición. Su elegante diseño contemporáneo de estilo europeo no solo mejorará la atmósfera de cualquier tienda, sino que también mantendrá la presentación del producto en su mejor estado y de manera más atractiva.

■ Aislamiento de poliuretano de alta densidad

La estructura completa del gabinete y las puertas sólidas son espumadas utilizando un aislamiento de poliuretano de alta densidad libre de CFC.

■ Iluminación interior LED debajo de cada estante

■ Cristales templados de doble panel que garantizan la seguridad

■ Fácil acceso al panel de control

■ Puertas traseras deslizables para carga y descarga de productos

■ Estantes resistentes de alambre con revestimiento blanco de polietileno

■ Estantes tipo cantiléver ajustables hacia arriba y hacia abajo, inclinables

■ Exterior y rejilla de flujo de aire en acero inoxidable

■ Acceso trasero al compartimento del compresor para un mantenimiento fácil y rápido

■ La vitrina delicatessen refrigerada mantiene la temperatura entre 0 °C y 5 °C para una mejor preservación de los alimentos



Modelo	Pies Cúbicos	Número de Estantes	HP	AMPS	Peso Embalado (kg)	L x P x A* (mm)
TCDD-48H-W(B)-N	16.2	2	1/3	7.0	263	1232 x 762 x 1268

* La altura no incluye 15 mm de la altura del tornillo nivelador.

Modelo: TCDD-48H-W(B)-N

INFORMACIÓN ELÉCTRICA	
Voltaje	115/60/1
Tipo de Enchufe	ⓘ NEMA 5-15P
AMPS	7.0
HP del Compresor	1/3
Largo del Cable (m)	1.5
Refrigerante	R-290
DIMENSIONES	
Capacidad Neta (pies ³)	16.2
Longitud Exterior (mm)	1232
Profundidad Exterior (mm)	762
Altura Exterior (mm)*	1268
Longitud Interior (mm)	1150
Profundidad Interior (mm)	554
Altura Interior (mm)	601
Tamaño de los Estantes (L x P) (mm)	1127 x 380 1127 x 430
Número de Estantes	2
Peso Neto (kg)	209
Peso Bruto (kg)	263

El diseño y las especificaciones están sujetos a cambios sin previo aviso.
El peso real del envío puede variar debido a los materiales de embalaje adicionales para la protección del equipo.

** La altura no incluye 15 mm de la altura de las ruedas.

- **GARANTÍA: 2 años de garantía en partes y mano de obra**
3 años adicionales de garantía en compresor
(solo en EUA, consulte con su proveedor)

■ CARACTERÍSTICAS ESTÁNDAR

- Evaporador con recubrimiento anticorrosivo
- Sistema autocontenido, no requiere fontanería
- Iluminación interior de LED con protección de seguridad
- Termómetro digital alimentado con energía solar
- Termostato electrónico digital con control de deshielo
- Disponible en color negro y color blanco
- Tornillos ajustables (hasta 7 cm)

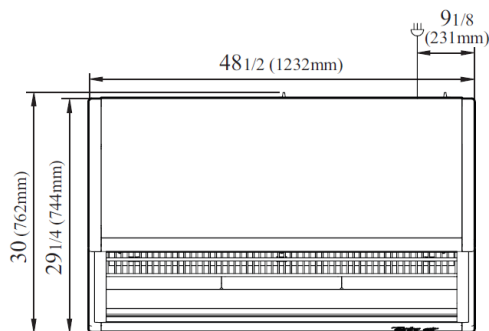
■ Condiciones recomendadas de operación

Los modelos TCDD han sido diseñados con la capacidad de operar en ambientes donde la temperatura y la humedad no excedan los 24 °C y el 55% respectivamente. Los equipos no deben ser instalados cerca de rejillas de ventilación, ventiladores, o puertas que puedan interferir con la cortina de aire o comprometer las funciones del gabinete. Los modelos con cortina de aire operan de manera más eficiente cuando están completamente cargados con productos.

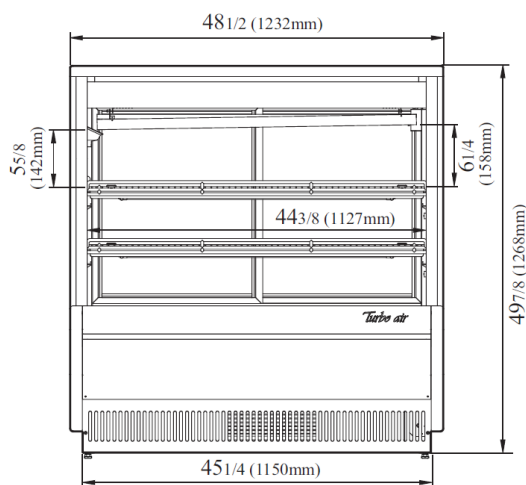
■ ACCESORIOS OPCIONALES

- Ruedas de 4 cm: CAS16WBT00 (sin freno)
- Ruedas de 10 cm, 1.27 cm de diámetro y 13 TPI: G8F6500101 (sin freno), G8F6500201 (con freno)
- Pata niveladora de 15 cm (1.27 cm, 13 TPI): 30221M0700

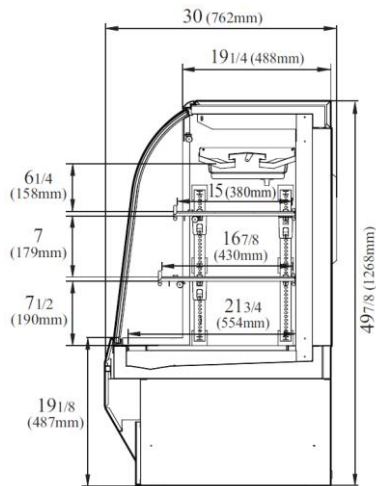
VISTAS



VISTA SUPERIOR



VISTA FRONTAL



VISTA LATERAL



• Turbo Air: 800-627-0032
• Garantía: 800-381-7770

• GK: 800-500-3519
• AC: 888-900-1002