

Proyecto:	
Modelo:	
Producto:	
Almacén Disponible:	Cant.:
Aprobación:	
AIA #:	SIS #:
Sección CSI 11400	

Base Chef

Bases Chef
 Serie Super Deluxe

Modelo: TCBE-36SDR-N6

Sistema Patentado de Autolimpieza del Condensador



Este producto está equipado con un filtro de malla fina al frente del condensador para atrapar el polvo, y con un cepillo rotador que se desplaza arriba y abajo todos los días para remover el exceso acumulado.



≡ CARACTERÍSTICAS Y BENEFICIOS ≡


- **Sistema de autolimpieza del condensador**
 La acumulación de polvo en el condensador puede causar fallos o averías en los refrigeradores. Estos operan de manera normal hasta que alcanzan cierto nivel de acumulación. En algún punto, cuando están por encima del límite, su rendimiento rápidamente disminuye, resultando en daños o el desperdicio de los productos almacenados en su interior. El dispositivo de autolimpieza del condensador lo mantiene limpio y previene fallos en el sistema al cepillarlo automáticamente todos los días.
- **Refrigerante de hidrocarburo (R-600a)**
 Con tecnología innovadora y sustentable, Turbo Air ofrece refrigeradores con hidrocarburo, diseñados para cumplir con los estándares de conservación de energía del DOE establecidos en 2017 y para usar refrigerantes de hidrocarburo aprobados por el programa SNAP de la EPA. Los refrigerantes de hidrocarburo no dañan la capa de ozono y tienen una contribución muy baja al calentamiento global (ODP-0, GWP-3).
- **Cuerpo del gabinete resistente y estructura duradera**
 Construido en acero inoxidable calibre 16 resistente, la parte superior de la Base Chef está fabricada en acero reforzado de una sola pieza para garantizar durabilidad.
- **Pantalla digital de temperatura en el panel frontal**
- **En cada cajón se pueden acomodar insertos de hasta 15 cm de profundidad: un (1) inserto de tamaño completo, y tres (3) de 1/6 (insertos de cajón no incluidos)**
- **Cubierta superior aislada que previene la transferencia de calor al interior del gabinete**
- **Encimeras**
 Los modelos TCBE-36SDR-N6/48/52SDR-N son capaces de soportar hasta 357 kg de equipamiento, mientras que los modelos TCBE-72/82SDR-N pueden soportar hasta 541 kg y los modelos TCBE-96SDR-N hasta 651 kg.
- **Cajones resistentes de acero inoxidable**
- **Compresor montado en el lateral del equipo**
 La ubicación lateral del compresor en nuestros equipos permite un mantenimiento fácil y eficiente, lo que se traduce en una mayor eficiencia operativa. Además, nuestra función innovadora de entrada de aire frontal asegura una operación altamente eficiente incluso en espacios reducidos.
- **Aislamiento de poliuretano de alta densidad**
 La estructura completa del gabinete y las puertas sólidas son espumadas utilizando un aislamiento de poliuretano de alta densidad libre de CFC.
- **El refrigerador mantiene la temperatura entre 0 °C y 3 °C para una mejor preservación de los alimentos**



Modelo	Cajones	Pies Cúbicos	Capacidad de Peso en la Encimera (kg)	HP	AMPS	Peso Embalado (kg)	L x P* x A** (mm)
TCBE-36SDR-N6	2	4.98	357	1/5	2.8	104	905 x 815 x 513

* La profundidad no incluye 25 mm de los espaciadores traseros. ** La altura no incluye 126 mm de la altura de las ruedas.

Modelo: TCBE-36SDR-N6

INFORMACIÓN ELÉCTRICA	
Voltaje	115/60/1
Tipo de Enchufe	 NEMA 5-15P
AMPS	2.8
HP del Compresor	1/5
Largo del Cable (m)	2.7
Refrigerante	R-600a
DIMENSIONES	
Longitud Exterior (mm)	905
Profundidad Exterior (mm)*	815
Altura Exterior (mm)**	513
Número de Cajones	2
Capacidad Neta (pies ³)	4.98
Peso Neto	74
Peso Bruto (kg)	104

El diseño y las especificaciones están sujetos a cambios sin previo aviso.

El peso real del envío puede variar debido a los materiales de embalaje adicionales para la protección del equipo.

* La profundidad no incluye 25 mm de los espaciadores traseros.

** La altura no incluye 126 mm de la altura de las ruedas.

- **GARANTÍA:** 3 años de garantía en partes y mano de obra
4 años adicionales de garantía en compresor
(solo en EUA, consulte con su proveedor)

■ CARACTERÍSTICAS ESTÁNDAR

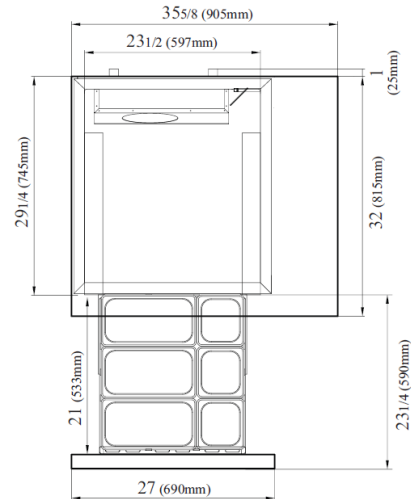
- Evaporador con recubrimiento anticorrosión
- Sistema autocontenido
- Ruedas giratorias de 10 cm de diámetro

■ ACCESORIOS OPCIONALES

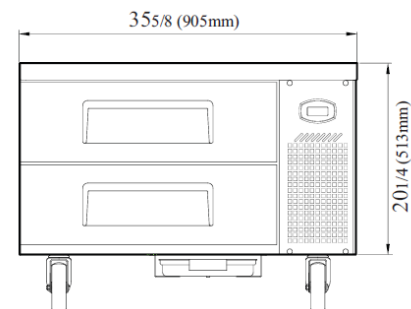
- Pata de acero inoxidable de 15 cm: 30221M0600

VISTAS

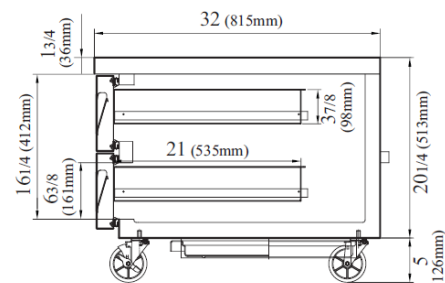
* En cada cajón se pueden acomodar insertos de hasta 15 cm de profundidad (insertos de cajón no incluidos)



VISTA SUPERIOR



VISTA FRONTAL



VISTA LATERAL



• Turbo Air: 800-627-0032
• Garantía: 800-381-7770

• GK: 800-500-3519
• AC: 888-900-1002



El continuo desarrollo de los productos puede hacer necesario el cambio de las especificaciones sin previo aviso.