

**REFRIGERATOR MANUFACTURER**  
**Turbo air**  
 más duradero, eficiente, estético

4184 E. Conant St.  
 Long Beach, CA 90808  
 Tel. 310-900-1000  
 Fax. 310-900-1077  
 www.turboairinc.com

Proyecto:	
Modelo:	
Producto:	
Almacén Disponible:	Cant.:
Aprobación:	
AIA #:	SIS #:
Sección CSI 11400	

## Vitrinas para Repostería Tipo Drop-In

Vitrinas Refrigeradas  
 Vitrinas para Repostería

### Sistema Patentado de Autolimpieza del Condensador



Este producto está equipado con un filtro de malla fina al frente del condensador para atrapar el polvo, y con un cepillo rotador que se desplaza arriba y abajo todos los días para remover el exceso acumulado.

**Modelo: TBP60-46FDN**



• La porción inferior no es visible después de la instalación

### ≡ CARACTERÍSTICAS Y BENEFICIOS ≡

#### ■ Sistema de autolimpieza del condensador

La acumulación de polvo en el condensador puede causar fallos o averías en los refrigeradores. Estos operan de manera normal hasta que alcanzan cierto nivel de acumulación. En algún punto, cuando están por encima del límite, su rendimiento rápidamente disminuye, resultando en daños o el desperdicio de los productos almacenados en su interior. El dispositivo de autolimpieza del condensador lo mantiene limpio y previene fallos en el sistema al cepillarlos automáticamente todos los días.

#### ■ Refrigerante de hidrocarburo (R-290)

Con tecnología innovadora y sustentable, Turbo Air ofrece refrigeradores con hidrocarburo, diseñados para cumplir con los estándares de conservación de energía del DOE establecidos en 2017 y para usar refrigerantes de hidrocarburo aprobados por el programa SNAP de la EPA. Los refrigerantes de hidrocarburo no dañan la capa de ozono y tienen una contribución muy baja al calentamiento global (ODP-0, GWP-3).

#### ■ Diseño atractivo y elegante con cristales laterales estilo europeo

El diseño minimalista del equipo permite una vista completa de los productos gracias al vidrio frontal y lateral resistente, asegurando una presentación óptima para atraer la atención de los clientes. Su elegante diseño contemporáneo de estilo europeo no solo mejorará la atmósfera de cualquier tienda, sino que también mantendrá la presentación del producto en su mejor estado y de manera más atractiva.

#### ■ Aislamiento de poliuretano de alta densidad

La estructura completa del gabinete y las puertas sólidas son espumadas utilizando un aislamiento de poliuretano de alta densidad libre de CFC.

#### ■ Puertas traseras deslizables y panel frontal de cristal con apertura

Las puertas traseras deslizables hacen que sea fácil y conveniente acceder y organizar los productos. Estas puertas están diseñadas para resistir el constante deslizamiento al abrir y cerrar. El cristal frontal se abre lo suficiente como para permitir una limpieza sin esfuerzo.

#### ■ Control digital de temperatura

#### ■ Cristales templados de doble panel que garantizan la seguridad (cristal frontal templado)

#### ■ Estantes ajustables de cristal templado con bordes de aluminio

#### ■ Rejilla de flujo de aire en acero inoxidable y estante inferior de cristal

#### ■ Acceso trasero al compartimento del compresor para un mantenimiento fácil y rápido



Modelo	Pies Cúbicos	Número de Estantes	HP	AMPS	Peso Embalado (kg)	L x P x A* (mm)
TBP60-46FDN	15.7	1	3/4	7.3	311	1540 x 785 x 1118

\* La altura no incluye 57 mm de la altura de las ruedas.

## Modelo: TBP60-46FDN

INFORMACIÓN ELÉCTRICA	
Voltaje	115/60/1
Tipo de Enchufe	ⓘ NEMA 5-15P
AMPS	7.3
HP del Compresor	3/4
Largo del Cable (m)	2.7
Refrigerante	R-290
DIMENSIONES	
Capacidad Neta (pies <sup>3</sup> )	15.7
Longitud Exterior (mm)	1540
Profundidad Exterior (mm)	785
Altura Exterior (mm)*	1118
Tamaño de los Estantes (L x P) (mm)	1422 x 380
Número de Estantes	1
Peso Neto (kg)	211
Peso Bruto (kg)	311

El diseño y las especificaciones están sujetos a cambios sin previo aviso.  
El peso real del envío puede variar debido a los materiales de embalaje adicionales para la protección del equipo.  
\*\* La altura no incluye 57 mm de la altura de las ruedas.

- **GARANTÍA: 2 años de garantía en partes y mano de obra**  
**3 años adicionales de garantía en compresor**  
**(solo en EUA, consulte con su proveedor)**

### ■ CARACTERÍSTICAS ESTÁNDAR

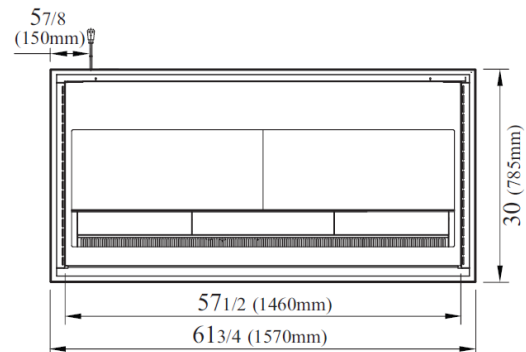
- **Candado para la puerta frontal incluido**
- **Sistema autocontenido, no requiere fontanería**
- **Iluminación interior de LED con protección de seguridad**
- **Ruedas giratorias con freno de 7.5 cm de diámetro en el conjunto trasero**

\*\* Puede ser necesario un tiempo de entrega adicional. Comuníquese con su representante de ventas para más información.

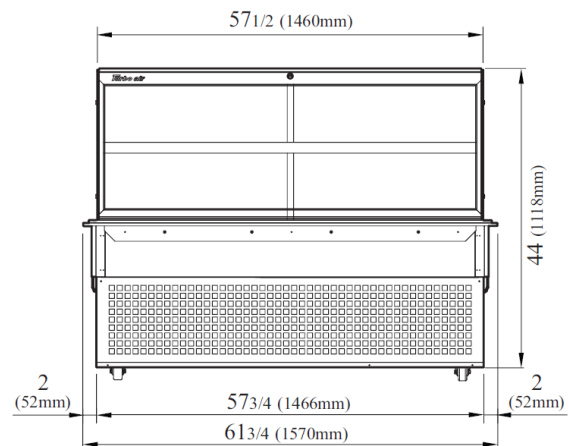
### ■ Condiciones recomendadas de operación

Los modelos TBP han sido diseñados con la capacidad de operar en ambientes donde la temperatura y la humedad no excedan los 24 °C y el 55% respectivamente.

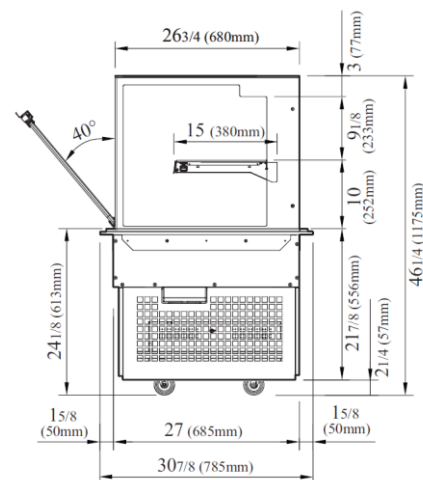
## VISTAS



VISTA SUPERIOR



VISTA FRONTAL



VISTA LATERAL



• Turbo Air: 800-627-0032  
• Garantía: 800-381-7770

• GK: 800-500-3519  
• AC: 888-900-1002