

Proyecto:	
Modelo:	
Producto:	
Almacén Disponible:	Cant.:
Aprobación:	
AIA #:	SIS #:
Sección CSI 11400	

## Refrigerador Tipo Pass Thru con Puerta Sólida

Reach-In Top Mount  
 Serie Pro

### ≡ CARACTERÍSTICAS Y BENEFICIOS ≡

#### ■ Sistema de autolimpieza del condensador

La acumulación de polvo en el condensador puede causar fallos o averías en los refrigeradores. Estos operan de manera normal hasta que alcanzan cierto nivel de acumulación. En algún punto, cuando están por encima del límite, su rendimiento rápidamente disminuye, resultando en daños o el desperdicio de los productos almacenados en su interior. El dispositivo de autolimpieza del condensador lo mantiene limpio y previene fallos en el sistema al cepillarlo automáticamente todos los días.

#### ■ Control de temperatura digital y sistema de monitoreo

- Mantiene los alimentos en buen estado sosteniendo temperaturas constantes.
- Las alarmas que se activan cuando las puertas no están cerradas, protegen los alimentos contra el deterioro que se origina a través de las fugas de aire frío.
- El programa de alarma de alerta temprana detecta los problemas antes que se produzca un mal funcionamiento.
- La pantalla digital permite un fácil monitoreo.
- Los programas interpretan la condición de los sistemas de refrigeración a través de un autodiagnóstico.
- Función de enfriamiento rápido (Turbo Cooling).
- Retardo automático del motorventilador del evaporador.

#### ■ Refrigerante de hidrocarburo (R-290)

Con tecnología innovadora y sustentable, Turbo Air ofrece refrigeradores con hidrocarburo, diseñados para cumplir con los estándares de conservación de energía del DOE establecidos en el 2017 y para usar refrigerantes de hidrocarburo aprobados por el programa SNAP de la EPA. Los refrigerantes de hidrocarburo no dañan la capa de ozono y tienen una contribución muy baja al calentamiento global (ODP-0, GWP-3).

#### ■ Sistema de distribución de aire frío

Mantiene una temperatura uniforme en toda el área de alimentos.

#### ■ Sistema de condensado por gas caliente

Gracias a la innovación creativa de Turbo Air, las superficies del sistema de condensado han sido tratadas especialmente para resistir la corrosión. Esto no solo sirve para incrementar la eficiencia eliminando el riesgo de fugas de refrigerante que se producen por la corrosión, sino también evita por completo el desbordamiento de agua ocasionado por la condensación.

#### ■ Exterior e interior en acero inoxidable

Los modelos Serie Pro cuentan con el interior construido en acero inoxidable y el exterior construido en acero inoxidable calibre 22 (con acero galvanizado en la parte superior e inferior). Esto garantiza la máxima calidad en higiene y vida útil del equipo. Los modelos Serie Pro añaden un toque de estilo a cualquier espacio.

#### ■ Estantes resistentes de acero inoxidable

Los estantes son la parte más importante de higiene pues estos son los que se encuentran en contacto directo con los alimentos. Con el tiempo, los estantes de alambre recubiertos con polietileno pueden rasgarse, oxidarse y dar paso a condiciones poco higiénicas. Solo los equipos Turbo Air Serie Pro ofrecen estantes en acero inoxidable.

#### ■ Almacenamiento USB de la información de temperatura

Conecte una unidad USB al puerto USB integrado para almacenar los datos de temperatura sin procesar mientras la unidad está en funcionamiento. Los datos sin procesar pueden procesarse a través del sitio web de Turbo Air, que los transforma en un conveniente gráfico con fecha, hora y las temperaturas correspondientes. Con esto, el usuario puede analizar el rendimiento de su unidad para garantizar temperaturas estables durante los picos de uso y detectar cualquier anomalía en la temperatura.

#### ■ Iluminación interior LED

## Modelo: PRO-26R-PT-N(-L) PRO-26R-PT-N-LR(RL)



#### Sistema Patentado de Autolimpieza del Condensador



Este producto está equipado con un filtro de malla fina al frente del condensador para atrapar el polvo, y con un cepillo rotador que se desplaza arriba y abajo todos los días para remover el exceso acumulado.

■ **Aislamiento de poliuretano de alta densidad**  
 La estructura completa del gabinete y las puertas sólidas son espumadas utilizando un aislamiento de poliuretano de alta densidad y sin CFC.

■ **Válvula de expansión termostática**

■ **El refrigerador mantiene la temperatura entre 0 °C y 3 °C para una mejor preservación de los alimentos**

■ **Las bisagras y manijas de las puertas están garantizadas de por vida**

■ **Construidos para mantener temperaturas estándar NSF en ambientes de 37 °C**

- PRO-26R-PT-N: bisagras de lado derecho
- PRO-26R-PT-N-L: bisagras de lado izquierdo
- PRO-26R-PT-N-LR: (frente) bisagras de lado izquierdo, (parte trasera) bisagras de lado derecho
- PRO-26R-PT-N-RL: (frente) bisagras de lado derecho, (parte trasera) bisagras de lado izquierdo



Modelo	Puertas	Pies Cúbicos	Número de Estantes	HP	AMPS	Peso Embalado (kg)	L x P* x A** (mm)
PRO-26R-PT-N(-L) PRO-26R-PT-N-LR(RL)	2	26.47	3	1/2	7.0	178	730 x 920 x 1982

\* La profundidad no incluye 63 mm de las manijas de las puertas. \*\*La altura no incluye 127 mm de la altura de las ruedas.

## Modelo: PRO-26R-PT-N(-L) PRO-26R-PT-N-LR(RL)

INFORMACIÓN ELÉCTRICA	
Voltaje	115/60/1
Tipo de Enchufe	Ⓢ NEMA 5-15P
AMPS	7.0
HP del Compresor	1/2
Largo del Cable (m)	2.74
Refrigerante	R-290
DIMENSIONES	
Número de Puertas	2
Número de Racks Admitidos	1
Capacidad Neta (pies <sup>3</sup> )	26.47
Longitud Exterior (mm)	730
Profundidad Exterior (mm)*	920
Altura Exterior (mm)**	1982
Longitud Interior (mm)	605
Profundidad Interior (mm)	702
Altura Interior (mm)	1493
Número de Estantes	3
Tamaño de las Estantes (L x P) (mm)	597 x 670
Peso Neto (kg)	145
Peso Bruto (kg)	178

El diseño y las especificaciones están sujetos a cambios sin previo aviso.  
El peso real del envío puede variar debido a los materiales de embalaje adicionales para la protección del equipo.

\* La profundidad no incluye 63 mm de las manijas de la puerta.

\*\* La altura no incluye 127 mm de la altura de las ruedas.

- **GARANTÍA: 5 años de garantía en partes y mano de obra**  
**7 años adicionales de garantía en compresor**  
(solo en EUA, consulte con su proveedor)

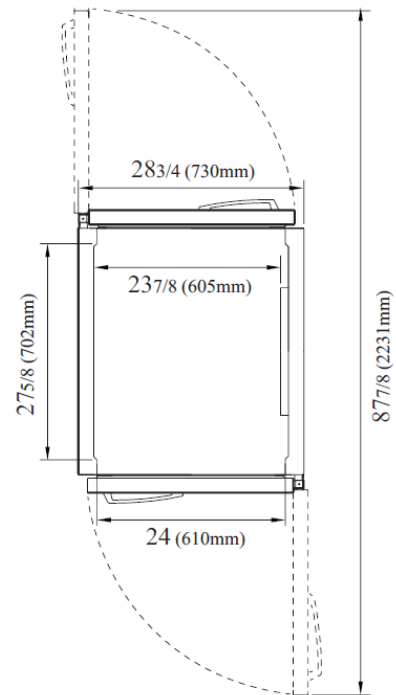
### ■ CARACTERÍSTICAS ESTÁNDAR

- Evaporador con recubrimiento anticorrosión
- Cerraduras de puertas
- Sistema autocontenido
- Ruedas giratorias de 10 cm de diámetro (ruedas delanteras con freno)
- Puertas con empaques magnéticos
- Rejillas sólidas y resistentes
- Compresor montado en la parte superior

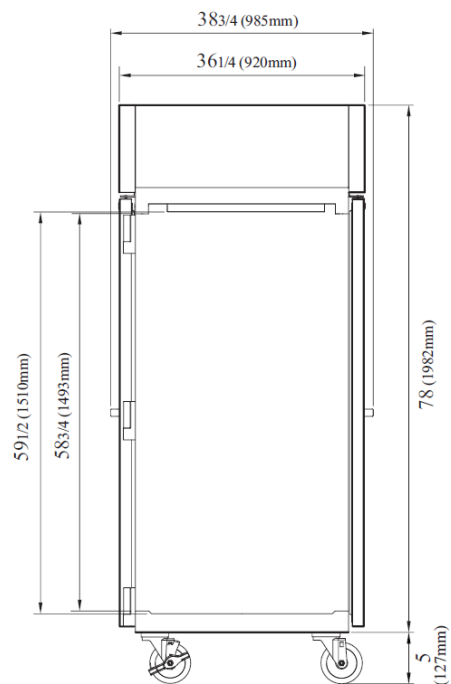
### ■ ACCESORIOS OPCIONALES

- Ruedas de 12.7 cm, 1.27 cm de diámetro y 13 TPI: M726500100 (sin freno), M726500200 (con freno)
- Pata niveladora de acero inoxidable de 12 cm (1.27 cm, 13 TPI): 30221M0500
- Patas de acero inoxidable de 15.2 cm: 30221M0600
- Estante adicional de acero inoxidable: H26R901680
- Rack para charolas de media puerta: TSP-2224 (cada uno con capacidad para seis charolas de 457 mm x 660 mm)
- Rack para charolas de puerta completa: TSP-2250 (cada uno con capacidad para quince charolas de 457 mm x 660 mm)
- Kits de charolas deslizables: TS1-N1(#1), TS1-N4(#4), TS1-UN(Universal), TS1-N1 MEDIO, TS1-N4 MEDIO, TS1-UN MEDIO
- Un (1) par de charolas deslizables #1: H26R104460
- Un (1) par de charolas deslizables universales: H26R104470

## VISTAS



VISTA SUPERIOR



VISTA LATERAL



• Turbo Air: 800-627-0032

• Garantía: 800-381-7770

• GK: 800-500-3519

• AC: 888-900-1002

