

Proyecto:	
Modelo:	
Producto:	
Almacén Disponible:	Cant.:
Aprobación:	
AIA #:	SIS #:
Sección CSI 11400	

Mesa de Trabajo Refrigerada – Poco Profunda

Mesas de Trabajo
 Serie M3

Modelo: MWR-27S-N6



≡ CARACTERÍSTICAS Y BENEFICIOS ≡

■ **Control de temperatura digital y sistema de monitoreo**

Mantiene los alimentos en buen estado conservando temperaturas constantes. La pantalla de visualización en el exterior permite un fácil monitoreo.

■ **Refrigerante de hidrocarburo (R-600a)**

Con tecnología innovadora y sustentable, Turbo Air ofrece refrigeradores con hidrocarburo, diseñados para cumplir con los estándares de conservación de energía del DOE establecidos en el 2017 y para usar refrigerantes de hidrocarburo aprobados por el programa SNAP de la EPA. Los refrigerantes de hidrocarburo no dañan la capa de ozono y tienen una contribución muy baja al calentamiento global (ODP-0, GWP-3).

■ **Exterior en acero inoxidable**

Los modelos de refrigerador M3 de Turbo Air están contruidos en acero inoxidable en el exterior (parte superior, inferior y trasera de acero galvanizado). En el interior cuenta con suelo, paredes laterales y pared trasera en aluminio. Esto garantiza la máxima limpieza y una larga vida útil del equipo. La línea M3 añade un toque de estilo más estético a cualquier espacio.

■ **Aislamiento de poliuretano de alta densidad**

La estructura completa del gabinete y las puertas sólidas son espumadas utilizando un aislamiento de poliuretano de alta densidad y sin CFC.

■ **Puertas con diseño ergonómico**

Abrir las puertas nunca había sido tan sencillo como ahora gracias a nuestro innovador diseño de puertas con manijas de fácil agarre y sistema de apertura sin esfuerzo. Estas características, sumadas a la función de cierre automático de las puertas, ofrecen un valor agregado a la decisión final de los clientes. Además, cuenta con una lámina de plástico ABS en las puertas que ayudan a resistir el agua proveniente de la condensación con eficiencia térmica.

■ **Iluminación interior LED y control de ventilador**

Equipado con luces LED ahorradoras de energía en cada esquina, que facilitan la localización de objetos. La función de control de ventilador apaga de forma automática los ventiladores cuando se abre la puerta, lo que previene que el aire caliente del ambiente ingrese.

■ **Estantes ajustables de uso rudo, recubiertos de polietileno**

■ **El refrigerador mantiene la temperatura entre 0.5 °C y 3.3 °C para lograr la mayor calidad en preservación de los alimentos**




Modelo	Puertas	Pies Cúbicos	Número de Estantes	HP	AMPS	Peso Embalado (kg)	L x P* x A** (mm)
MWR-27S-N6	1	3.28	1	1/6	2.4	67	686 X 570 X 741

* La profundidad no incluye 19 mm de los espaciadores traseros. ** La altura no incluye 127 mm de la altura de las ruedas.

Mesa de Trabajo Refrigerada – Poco Profunda

Mesas de Trabajo
Serie M3

Modelo: MWR-27S-N6

INFORMACIÓN ELÉCTRICA	
Voltaje	115/60/1
Tipo de Enchufe	 NEMA 5-15P
AMPS	2.4
HP del Compresor	1/6
Longitud del Cable (m)	2.74
Refrigerante	R-600a
DIMENSIONES	
Capacidad Neta (pies ³)	3.28
Longitud Exterior (mm)	686
Profundidad Exterior (mm)*	570
Altura Exterior (mm)**	741
Número de Puertas	1
Número de Estantes	1
Tamaño de las Estantes (L x P) (mm)	568 x 282
Peso Neto (kg)	61
Peso Bruto (kg)	67

El diseño y las especificaciones están sujetos a cambios sin previo aviso.

El peso real del envío puede variar debido a los materiales de embalaje adicionados para la protección del equipo.

* La profundidad no incluye 19 mm de los espaciadores traseros.

**La altura no incluye 127 mm de la altura de las ruedas.

- **GARANTÍA: 3 años de garantía en partes y mano de obra**
2 años adicionales de garantía en compresor
(solo en EUA, consulte con su proveedor)

■ CARACTERÍSTICAS ESTÁNDAR

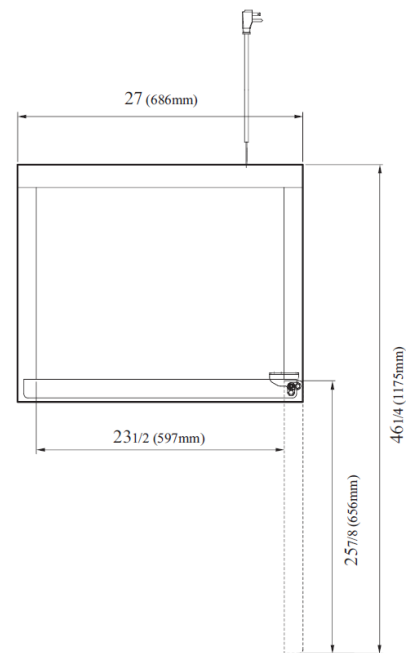
- Evaporador con recubrimiento anticorrosión
- Sistema autocontenido
- Ruedas giratorias de 10 cm de diámetro (ruedas delanteras con freno)

** Puede ser necesario un tiempo adicional de entrega. Comuníquese con su proveedor para más información.

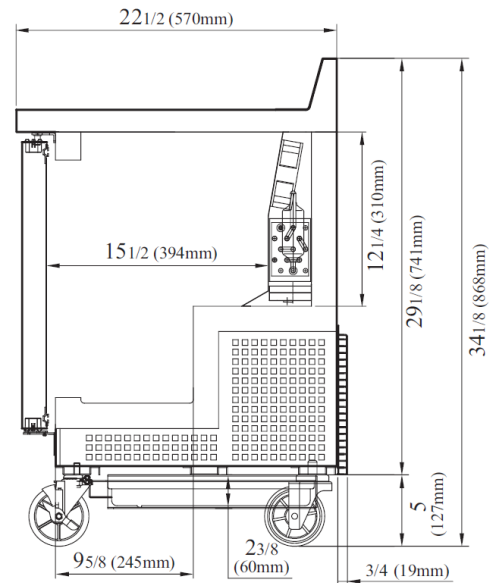
■ ACCESORIOS OPCIONALES

- Ruedas de 6.3 cm, 1.27 cm de diámetro y 13 TPI: 30265H0100 (sin freno), 30265H0200 (con freno)
- Ruedas de 12.7 cm, 1.27 cm de diámetro y 13 TPI: M726500100 (sin freno), M726500200 (con freno)
- Pata niveladora de 1.27 cm – 13 TPI x 3.9 cm: LFM1213566
- Pata de plástico ABS de 15.2 cm: 30221M0200
- Pata de acero inoxidable de 15.2 cm: 30221M0600
- Cerradura de puerta: puede ser necesario un tiempo adicional de entrega. Comuníquese con su proveedor para más información.

VISTAS



VISTA SUPERIOR



VISTA LATERAL



■ Turbo Air: 800-627-0032
■ Garantía: 800-381-7770

■ GK: 800-500-3519
■ AC: 888-900-1002

REFRIGERATOR MANUFACTURER
Turbo air

GERMAN KNIFE

RADIANCE

REFRIGERATION SYSTEM
Turbo air

TEXAKING

El continuo desarrollo de los productos puede hacer necesario el cambio de las especificaciones sin previo aviso.