

Proyecto:	
Modelo:	
Producto:	
Almacén Disponible:	Cant.:
Aprobación:	
AIA #:	SIS #:
Sección CSI 11400	

## Congelador Bajobarra

Equipos Bajobarra

Serie M3

**Modelo: MUF-60-N**

### Sistema Patentado de Autolimpieza del Condensador



Este producto es equipado con un filtro de malla fina al frente del condensador para atrapar el polvo, y con un cepillo rotador que se desplaza arriba y abajo todos los días para remover el exceso acumulado.



### ≡ CARACTERÍSTICAS Y BENEFICIOS ≡


- Sistema de autolimpieza del condensador**  
 La acumulación de polvo en el condensador puede causar fallos o averías en los refrigeradores. Estos operan de manera normal hasta que alcanzan cierto nivel de acumulación. En algún punto, cuando están por encima del límite, su rendimiento rápidamente disminuye, resultando en daños o el desperdicio de los productos almacenados en su interior. El dispositivo de autolimpieza del condensador mantiene el condensador limpio y previene fallos en el sistema al cepillarlo automáticamente todos los días.
- Control de temperatura digital y sistema de monitoreo**  
 Mantiene los alimentos en buen estado conservando temperaturas constantes. La pantalla de visualización en el exterior permite un fácil monitoreo.
- Refrigerante de hidrocarburo (R-290)**  
 Con tecnología innovadora y sustentable, Turbo Air ofrece refrigeradores con hidrocarburo, diseñados para cumplir con los estándares de conservación de energía del DOE establecidos en el 2017 y para usar refrigerantes de hidrocarburo aprobados por el programa SNAP de la EPA. Los refrigerantes de hidrocarburo no dañan la capa de ozono y tienen una contribución muy baja al calentamiento global (ODP-0, GWP-3).
- Exterior en acero inoxidable**  
 Los modelos de refrigerador M3 de Turbo Air están construidos en acero inoxidable en el exterior (parte superior, inferior y trasera de acero galvanizado). En el interior cuenta con suelo, paredes laterales y pared trasera en aluminio. Esto garantiza la máxima limpieza y una larga vida útil del equipo. La línea M3 añade un toque de estilo más estético a cualquier espacio.
- Estantes ajustables de uso rudo, recubiertos de polietileno**
- Aislamiento de poliuretano de alta densidad**  
 La estructura completa del gabinete y las puertas sólidas son espumadas utilizando un aislamiento de poliuretano de alta densidad y sin CFC.
- Puertas con diseño ergonómico**  
 Abrir las puertas nunca había sido tan sencillo como ahora gracias a nuestro innovador diseño de puertas con manijas de fácil agarre y sistema de apertura sin esfuerzo. Estas características, sumadas a la función de cierre automático de las puertas, ofrecen un valor agregado a la decisión final de los clientes. Además, cuenta con una lámina de plástico ABS en las puertas que ayudan a resistir el agua proveniente de la condensación con eficiencia térmica.
- Empaques de puerta magnéticos**  
 Nuestros equipos cuentan con empaques magnéticos de una sola pieza que son fácilmente removibles sin necesidad de herramientas para poder realizar el mantenimiento y la limpieza de manera sencilla.
- Iluminación interior LED y control de ventilador**  
 Equipado con luces LED ahorradoras de energía en cada esquina, que facilitan la localización de objetos. La función de control de ventilador apaga de forma automática los ventiladores cuando se abre la puerta, lo que previene que el aire caliente del ambiente ingrese.
- El congelador mantiene la temperatura entre -23 °C y -18 °C para lograr la mayor calidad en preservación de los alimentos**



Modelo	Puertas	Pies Cúbicos	Número de Estantes	HP	AMPS	Peso Embalado (kg)	L x P* x A** (mm)
MUF-60-N	2	17	2	1/2	4.2	128	1530 X 762 X 762

\* La profundidad no incluye 25 mm de los espaciadores traseros. \*\* La altura no incluye 143 mm de la altura de las ruedas.

## Modelo: MUF-60-N

INFORMACIÓN ELÉCTRICA	
Voltaje	115/60/1
Tipo de Enchufe	 NEMA 5-15P
AMPS	4.2
HP del Compresor	½
Longitud del Cable (m)	2.74
Refrigerante	R-290
DIMENSIONES	
Capacidad Neta (pies <sup>3</sup> )	17
Longitud Exterior (mm)	1530
Profundidad Exterior (mm)*	762
Altura Exterior (mm)**	762
Número de Puertas	2
Número de Estantes	2
Tamaño de las Estantes (L x P) (mm)	685 x 432
Peso Neto (kg)	118
Peso Bruto (kg)	128

El diseño y las especificaciones están sujetos a cambios sin previo aviso.

El peso real del envío puede variar debido a los materiales de embalaje adicionados para la protección del equipo.

\* La profundidad no incluye 25 mm de los espaciadores traseros.

\*\*La altura no incluye 143 mm de la altura de las ruedas.

- **GARANTÍA: 3 años de garantía en partes y mano de obra**  
**2 años adicionales de garantía en compresor**  
**(solo en EUA, consulte con su proveedor)**

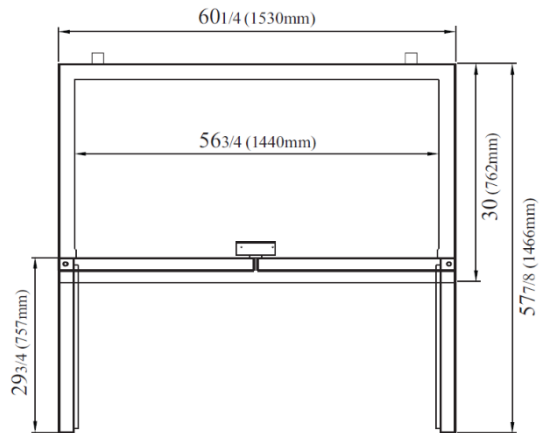
### ■ CARACTERÍSTICAS ESTÁNDAR

- Evaporador con recubrimiento anticorrosión
- Sistema autocontenido
- Ruedas giratorias de 10 cm de diámetro (ruedas delanteras con freno)
- Cerraduras de puertas

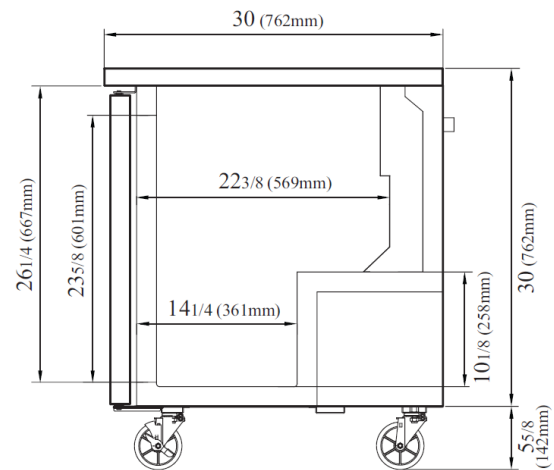
### ■ ACCESORIOS OPCIONALES

- Ruedas de 2.5 cm, 1.27 cm de diámetro y 13 TPI: S28R813660 (sin freno)
- Ruedas de 6.3 cm, 1.27 cm de diámetro y 13 TPI: 30265H0100 (sin freno), 30265H0200 (con freno)
- Ruedas de 12.7 cm, 1.27 cm de diámetro y 13 TPI: M726500100 (sin freno), M726500200 (con freno)
- Pata niveladora de 1.27 cm – 13 TPI x 3.9 cm: LFM1213566
- Pata de plástico ABS de 15.2 cm: 30221M0200
- Pata de acero inoxidable de 15.2 cm: 30221M0600
- Estante adicional con recubrimiento de polietileno: WM27800100
- Protector anti-salpicaduras: TU-60B
- Sobrestante sencillo, acero inoxidable, 153 cm de largo: TSOS-5S
- Sobrestante doble, acero inoxidable 18/304, 153 cm de largo: TSOS-5R

## VISTAS



VISTA SUPERIOR



VISTA LATERAL



• Turbo Air: 800-627-0032  
• Garantía: 800-381-7770

• GK: 800-500-3519  
• AC: 888-900-1002