

Proyecto:	
Modelo:	
Producto:	
Almacén Disponible:	Cant.:
Aprobación:	
AIA #:	SIS #:
Sección CSI 11400	

Equipos Mega Top

Mesas de Preparación
 Serie M3

Modelo: MST-60-24-N

Sistema Patentado de Autolimpieza del Condensador



Este producto es equipado con un filtro de malla fina al frente del condensador para atrapar el polvo, y con un cepillo rotador que se desplaza arriba y abajo todos los días para remover el exceso acumulado.



≡ CARACTERÍSTICAS Y BENEFICIOS ≡


- **Sistema de autolimpieza del condensador**
 La acumulación de polvo en el condensador puede causar fallos o averías en los refrigeradores. Estos operan de manera normal hasta que alcanzan cierto nivel de acumulación. En algún punto, cuando están por encima del límite, su rendimiento rápidamente disminuye, resultando en daños o el desperdicio de los productos almacenados en su interior. El dispositivo de autolimpieza del condensador mantiene el condensador limpio y previene fallos en el sistema al cepillarlo automáticamente todos los días.
- **Control de temperatura digital y sistema de monitoreo**
 Mantiene los alimentos en buen estado conservando temperaturas constantes. La pantalla de visualización en el exterior permite un fácil monitoreo.
- **Refrigerante de hidrocarburo (R-290)**
 Con tecnología innovadora y sustentable, Turbo Air ofrece refrigeradores con hidrocarburo, diseñados para cumplir con los estándares de conservación de energía del DOE establecidos en el 2017 y para usar refrigerantes de hidrocarburo aprobados por el programa SNAP de la EPA. Los refrigerantes de hidrocarburo no dañan la capa de ozono y tienen una contribución muy baja al calentamiento global (ODP-0, GWP-3).
- **Sistema 'Cold Bunker'**
 Nuestro innovador sistema de enfriamiento por aire forzado permite que el aire fluye alrededor del área de los insertos, cubriendo el espacio debajo, encima y detrás de los insertos. Este sistema único de distribución de aire crea un escudo alrededor del inserto, que mantiene la temperatura de los alimentos por debajo de los 5 °C (requiere NSF) aún cuando las tapas se encuentren abiertas. Adicional a esto, el compartimiento aísla los insertos del área de puertas, lo que previene el derrame y pérdida de los alimentos.
- **Cubierta aislada para insertos**
- **Exterior en acero inoxidable**
 Los modelos de refrigerador M3 de Turbo Air están contruidos en acero inoxidable en el exterior (parte superior, inferior y trasera de acero galvanizado). El interior está construido en aluminio con piso de acero inoxidable y revestimiento de plástico ABS en las puertas. Esto garantiza la máxima limpieza y una larga vida útil del producto. La línea M3 añade un toque de estilo más estético a cualquier espacio.
- **Aislamiento de poliuretano de alta densidad**
 La estructura completa del gabinete y las puertas sólidas son espumadas utilizando un aislamiento de poliuretano de alta densidad y sin CFC.
- **Incluye una tabla de corte de polietileno de 24 cm de profundidad y 1.2 cm de espesor con riel lateral**
- **Estantes ajustables de uso rudo, recubiertos de polietileno**
- **Iluminación interior LED y control de ventilador**
 Equipado con luces LED ahorradoras de energía en cada esquina, que facilitan la localización de objetos. La función de control de ventilador apaga de forma automática los ventiladores cuando se abre la puerta, lo que previene que el aire caliente del ambiente ingrese.
- **El refrigerador mantiene la temperatura entre 0.5 °C y 3.8 °C para lograr la mayor calidad en preservación de los alimentos**



Modelo	Puertas	Pies Cúbicos	Número de Estantes	Número de Insertos	Número de Cubiertas	HP	AMPS	Peso Embalado (kg)	L x P* x A** (mm)
MST-60-24-N	2	19	2	24	2	1/3	4.4	160	1530 X 863 X 992

* La profundidad no incluye 76 mm de la tabla de corte y 25 mm de los espaciadores traseros. **La altura no incluye 127 mm de la altura de las ruedas.

Modelo: MST-60-24-N

INFORMACIÓN ELÉCTRICA	
Voltaje	115/60/1
Tipo de Enchufe	 NEMA 5-15P
AMPS	4.4
HP del Compresor	1/3
Longitud del Cable (m)	2.74
Refrigerante	R-290
DIMENSIONES	
Longitud Exterior (mm)	1530
Profundidad Exterior (mm)*	863
Altura Exterior (mm)**	992
Número de Puertas	2
Número de Estantes	2
Número de Insertos	24
Capacidad Neta (pies ³)	19
Tamaño de las Estantes (L x P) (mm)	686 x 432
Peso Neto (kg)	146
Peso Bruto (kg)	160

El diseño y las especificaciones están sujetos a cambios sin previo aviso.

El peso real del envío puede variar debido a los materiales de embalaje adicionales para la protección del equipo.

* La profundidad no incluye 76 mm de la tabla de corte y 25 mm de los espaciadores traseros.

** La altura no incluye 127 mm de la altura de las ruedas.

- **GARANTÍA: 3 años de garantía en partes y mano de obra**
2 años adicionales de garantía en compresor
(solo en EUA, consulte con su proveedor)

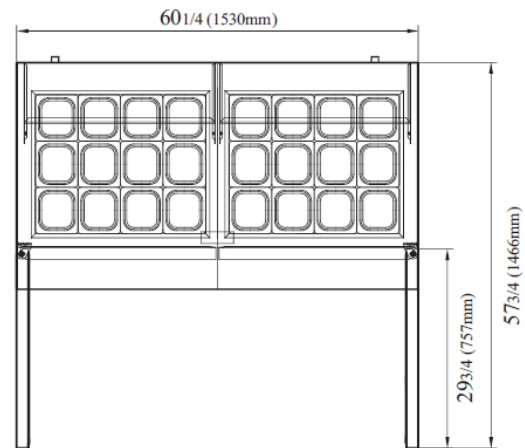
■ CARACTERÍSTICAS ESTÁNDAR

- Evaporador con recubrimiento anticorrosión
- Sistema autocontenido
- Ruedas giratorias de 10 cm de diámetro (ruedas delanteras con freno)
- Insertos para condimentos de 1/6 y 10 cm de profundidad

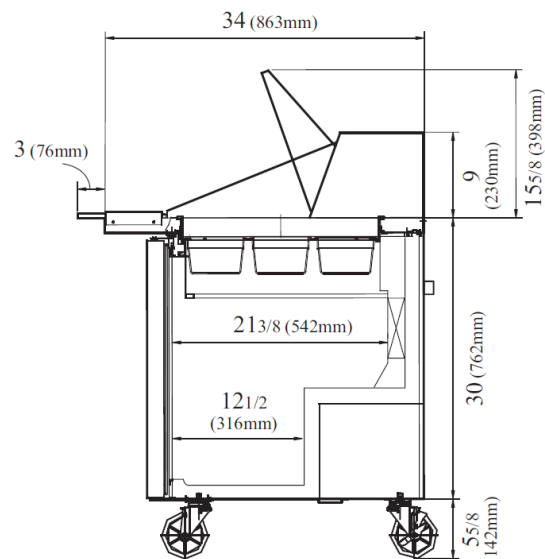
■ ACCESORIOS OPCIONALES

- Ruedas de 2.5 cm, 1.27 cm de diámetro y 13 TPI: S28R813660 (sin freno)
- Ruedas de 6.3 cm, 1.27 cm de diámetro y 13 TPI: 30265H0100 (sin freno), 30265H0200 (con freno)
- Ruedas de 12.7 cm, 1.27 cm de diámetro y 13 TPI: M726500100 (sin freno), M726500200 (con freno)
- Pata niveladora de 1.27 cm – 13 TPI x 3.9 cm: LFM1213566
- Pata de plástico ABS de 15.2 cm: 30221M0200
- Pata de acero inoxidable de 15.2 cm: 30221M0600
- Cubierta para alimentos removible: RCT-60-24/72-30R (izquierda), RCT-60-24/72-30R (derecha)
- Sobrestante sencillo, acero inoxidable, 1533.5 cm de largo: TSOS-5S
- Sobrestante doble, acero inoxidable 18/304, 1530 cm de largo: TSOS-5R
- Tapa transparente: CL-60-24
- Cerraduras de puerta: puede aplicar tiempo de entrega adicional. Comuníquese con su representante de ventas para más información.

VISTAS



VISTA SUPERIOR



VISTA LATERAL



• Turbo Air: 800-627-0032
• Garantía: 800-381-7770

• GK: 800-500-3519
• AC: 888-900-1002